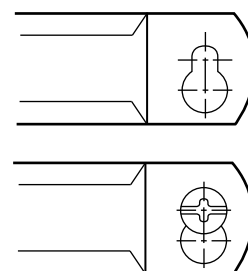


Walraven Colliers 3000 (ez)

(B 35 15)

pour tubes plastiques 32 - 200 mm

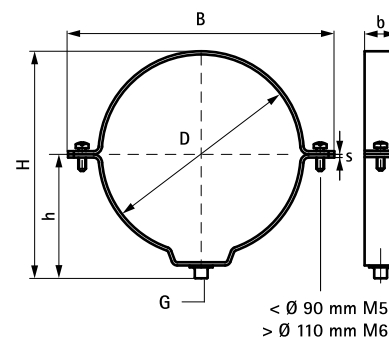
M6 - M8



Avantages et caractéristiques

- collier à deux vis
- avec fermeture "trou de serrure"
- pour une fixation plus rigide, il est nécessaire d'utiliser une gaine (code article 0814025)
- diamètre intérieur du collier est supérieur au diamètre extérieur du tuyau pour permettre une dilatation ou une rétraction axiale
- profilé vers l'extérieur pour ne pas endommager le tuyau
- matière : acier
- traitement de surface : galvanisation électrolytique

N°Art.	D (mm)	DN	G	B (mm)	H (mm)	h (mm)	b x s (mm)	F _{a,z} (N)	Cond.1
0811032	32	25	M8	70	54	33	18 x 2,0	1.320	25
0811040	40	32	M8	82	67	40	20 x 2,0	1.320	25
0811050	50	40	M8	94	77	45	20 x 2,0	1.320	25
0811063	63	57	M8	109	89	51	20 x 2,0	1.320	25
0811075	75	70	M8	121	99	56	20 x 2,0	1.320	100
0811080	80	-	M8	131	103	57	20 x 2,0	1.320	50
0811090	90	80	M8	136	114	63	20 x 2,0	1.320	100
0811110	110	100	M8	163	135	73	25 x 2,5	2.070	25
0811125	125	125	M8	178	149	80	25 x 2,5	2.070	25
0811160	160	150	M8	213	184	98	25 x 2,5	2.070	25
0811200	200	200	M8	256	224	118	25 x 2,5	2.070	25



Complémentaire

Walraven Accessoires de fixation
Walraven Eléments de fixation

Alternatif

Walraven Colliers 434