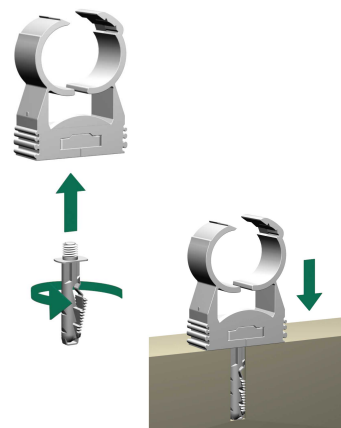


# starQuick® Push Conector

(C 05 75)

accesorios para BIS starQuick® Abrazaderas con tuerca



## Características y ventajas

- para la fijación de una abrazadera starQuick® o cualquier otra abrazadera con manguito roscado M6
- resistente a los rayos ultravioleta, envejecimiento, aceite y gasolina
- taladrar con broca de Ø 6 mm e introducir el taco
- no corroe, reciclable, sin halógenos
- material: PA6 (poliamida) modificada, gris (conforme a RAL 7035)
- resistencia a las temperaturas desde aproximadamente -40 °C hasta aproximadamente +90 °C (constante); brevemente hasta +130 °C

Pieza N°	U.m.v.1	U.m.v.2
6101063	50	500

