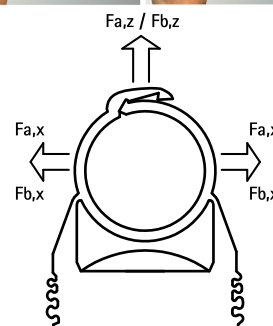
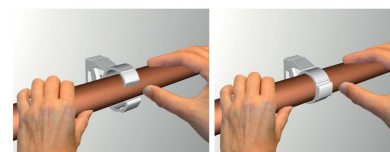


# starQuick® Abrazaderas (blanco)

(C 05 10)

para la fijación de tuberías en instalaciones mecánicas y eléctricas en pared, techo o suelo 10 - 65 mm



## Características y ventajas

- abrazadera de una pieza
- la abrazadera se cierra aplicando presión sobre el tubo
- para uso en el exterior y en instalaciones de piscinas, fábricas químicas, fabricas de cinc, etc.
- gracias a un perfil patentado es posible grapar varias abrazaderas unas a otras
- material: PA6 (poliamida) modificada, blanca (conforme a RAL 9003)
- resistente a los rayos ultravioletas, envejecimiento, aceite y gasolina
- no corroe, reciclable, sin halógenos
- resistencia a las temperaturas desde aproximadamente -40 °C hasta aproximadamente +90 °C (constante); brevemente hasta +130 °C

**kiwa**

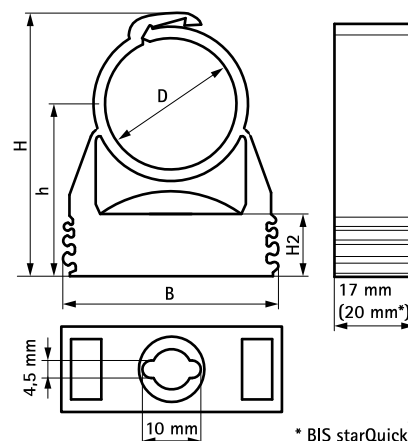


Pieza Nº	D	D	DN	Tipo	B	H	h	H2	F <sub>a,z</sub>	F <sub>b,z</sub>	KIWA	UPC	U.m.v	U.m.v
	(mm)	(")			(mm)	(mm)	(mm)	(mm)	(N)	(N)			.1	.2
0855010	10 - 12	1/8	6	SQ-10	29	32	23	10,5	170	500	-	UPC	100	1.200
0855012	12 - 14	1/4	8	SQ-12	29	34	23	10,5	180	550	KIWA	UPC	100	1.200
0855015	14 - 16	-	-	SQ-15	29	36	24	10,5	200	600	KIWA	UPC	100	1.200
0855018	16 - 20	3/8	10	SQ-17	29	40	26	10,5	230	700	KIWA	UPC	100	800
0855022	20 - 23	1/2	15	SQ-20	29	44	27	10,5	270	800	KIWA	UPC	50	600
0855028	24 - 28	3/4	20	SQ-25	40	50	31	10,5	280	850	KIWA	UPC	50	600
0855031	28 - 32	-	-	SQ-28	40	53	32	10,5	300	900	KIWA	UPC	50	400
0855035	32 - 35	1	25	SQ-32	43	57	34	10,5	330	1.000	KIWA	UPC	50	400
0855038	35 - 40	-	-	SQ-36	47	66	41	12,0	370	1.100	KIWA	UPC	25	300
0855042	40 - 44	1 1/4	32	SQ-40	52	70	42	12,0	400	1.200	KIWA	UPC	25	200
0855050	44 - 50	-	-	SQ-47	57	76	45	12,0	430	1.300	-	UPC	25	200
0855054	48 - 55	1 1/2	40	SQ-51	63	81	47	12,0	470	1.400	-	UPC	15	180
0855063	59 - 65	2	50	SQ-59	74	94	55	12,0	500	1.500	-	UPC	15	180

$$F_{a,x} = F_{a,z} / F_{b,x} = F_{b,z}$$

Carga máxima permitida a una temperatura de 21°C (70°F) y fijación con tuerca M6 BIS starQuick® + varilla de acero rosada M6.

Los valores son valores orientativos en base a nuestro conocimiento técnico en la actualidad, experiencia y ensayos bajo pruebas de laboratorio. Ellos no eximen al usuario de las propias pruebas del producto final debido al gran número de parámetros de influencia en el proceso de montaje y aplicación. La garantía legal de propiedades o la idoneidad para una aplicación específica no se puede basar en nuestras especificaciones.



\* BIS starQuick® Ø 59 - 65 mm

## Complementarios

- starQuick® Placas de pared Duo
- starQuick® Tornillo Hammer-in
- starQuick® Tuercas de fijación

## Alternativos

- starQuick® Abrazaderas (gris)