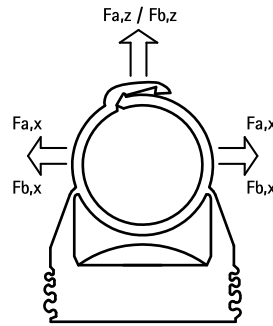
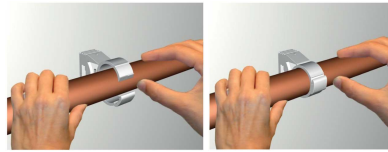


starQuick® Abrazaderas (gris)

(C 05 05)

para la fijación de tuberías en instalaciones mecánicas y eléctricas en pared, techo o suelo 10 - 65 mm

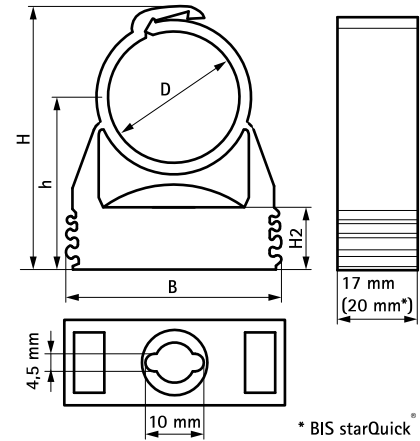


kiwa



Características y ventajas

- abrazadera de una pieza
- la abrazadera se cierra aplicando presión sobre el tubo
- para uso en el exterior y en instalaciones de piscinas, fábricas químicas, fabricas de cinc, etc.
- gracias a un perfil patentado es posible grapar varias abrazaderas unas a otras
- material: PA6 (poliamida) modificada, gris (conforme a RAL 7035)
- resistente a los rayos ultravioletas, envejecimiento, aceite y gasolina
- no corroe, reciclable, sin halógenos
- resistencia a las temperaturas desde aproximadamente -40 °C hasta aproximadamente +90 °C (constante); brevemente hasta +130 °C



* BIS starQuick®
Ø 59 - 65 mm

Pieza Nº	D (mm)	D (")	DN	Tipo	B (mm)	H (mm)	h (mm)	H2 (mm)	F _{a,z} (N)	F _{a,z} (kg)	F _{b,z} (N)	F _{b,z} (kg)	KIWA	UL	UPC	U.m.v.1	U.m.v.2	ud/pc
0854010	10 - 12	1/8	6	SQ-10	29	32	23	10,5	170	17	500	50	-	UL	UPC	100	1.200	70,97
0854012	12 - 14	1/4	8	SQ-12	29	34	23	10,5	180	18	550	55	KIWA	UL	UPC	100	1.200	71,07
0854015	14 - 16	-	-	SQ-15	29	36	24	10,5	200	20	600	60	KIWA	UL	UPC	100	1.200	71,53
0854018	16 - 20	3/8	10	SQ-17	29	40	26	10,5	230	23	700	70	KIWA	UL	UPC	100	800	102,41
0854022	20 - 23	1/2	15	SQ-20	29	44	27	10,5	270	27	800	80	KIWA	UL	UPC	50	600	103,46
0854028	24 - 28	3/4	20	SQ-25	40	50	31	10,5	280	28	850	85	KIWA	UL	UPC	50	600	147,61
0854031	28 - 32	-	-	SQ-28	40	53	32	10,5	300	30	900	90	KIWA	UL	UPC	50	400	150,26
0854035	32 - 35	1	25	SQ-32	43	57	34	10,5	330	33	1.000	100	KIWA	UL	UPC	50	400	162,33
0854038	35 - 40	-	-	SQ-36	47	66	41	12,0	330	33	1.000	110	KIWA	UL	UPC	25	300	182,77
0854042	40 - 44	1 1/4	32	SQ-40	52	70	42	12,0	330	33	1.000	120	KIWA	UL	UPC	25	200	279,78
0854050	44 - 50	-	-	SQ-47	57	76	45	12,0	330	33	1.000	130	-	UL	UPC	25	200	280,83
0854054	48 - 55	1 1/2	40	SQ-51	63	81	47	12,0	330	33	1.000	140	-	UL	UPC	15	180	332,94
0854063	59 - 65	2	50	SQ-59	74	94	55	12,0	500	50	1.500	150	-	UL	UPC	15	180	391,55

$$F_{a,x} = F_{a,z} / F_{b,x} = F_{b,z}$$

Carga máxima permitida a una temperatura de 21°C (70°F) y fijación con tuerca M6 BIS starQuick® + varilla de acero roscada M6.

Los valores son valores orientativos en base a nuestro conocimiento técnico en la actualidad, experiencia y ensayos bajo pruebas de laboratorio. Ellos no eximen al usuario de las propias pruebas del producto final debido al gran número de parámetros de influencia en el proceso de montaje y aplicación. La garantía legal de propiedades o la idoneidad para una aplicación específica no se puede basar en nuestras especificaciones.

Complementarios

- starQuick® Placas de pared Duo
- starQuick® Tornillo Hammer-in
- starQuick® Tuercas de fijación

Alternativos

- starQuick® Abrazaderas - M6 (gris)