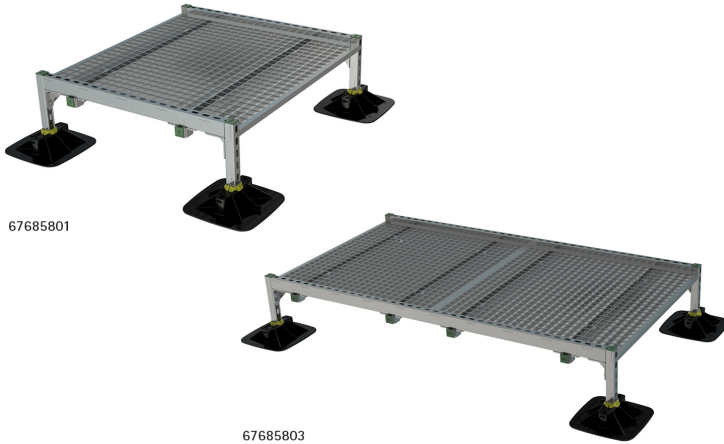


Walraven Yeti[®] 335 Walkway

(I 10 05)

Base de pesarela prefabricada para instalaciones en cubiertas



67685801

67685803

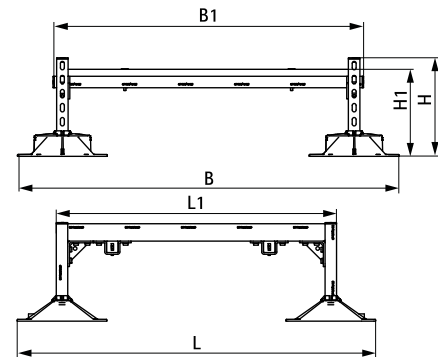
Características y ventajas

- set completo para instalaciones de pequeños puentes o pasarelas en cubiertas planas o de poca inclinación
- con alfombrilla antivibratoria no deslizante (en los techos de PVC se debe instalar una capa de separación para proteger contra la migración de plastificantes - ver Walraven BIS Yeti[®] Triple Capa de Separación)
- capacidad de carga predefinida: no es necesario calcularla
- premontado y listo para usar con una rápida instalación
- regulable en altura de 230 mm a 330 mm
- molduras hechas de WPC, una composición de plástico reciclado y fibras de madera
- resistente a rayos UV e influencias químicas
- tratamiento de la superficie (construcción de sistemas de railes):
 - este producto forma parte del Sistema BIS UltraProtect[®] 1000
 - idóneo para aplicaciones en interior y al aire libre
 - resistencia mínima de 1.000 horas en un test de niebla salina (max. 5% óxido rojo) de acuerdo con ISO 9227
- rejillas / peldaños: protección de la superficie: galvanizado en caliente
- reducción del sonido de acuerdo con DIN EN ISO 10140-1 y DIN EN ISO 10140-3 hasta 31 dB(A)
- Resistencia a rayos UV de acuerdo con EN ISO 16474-3:2014-02 - certificado por ITB
- diseñado acorde a EN 14122

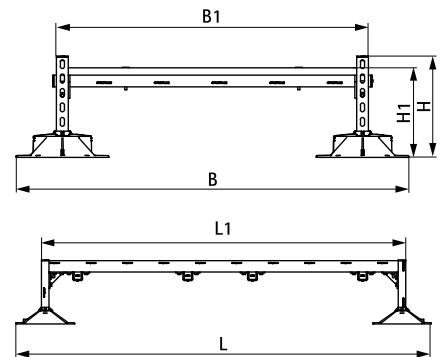


Nr.
1762-001-19

ITB No.
LZM00-02259



67685801



67685803

Pieza N°	L	L1 (mm)	B (mm)	B1 (mm)	H (mm)	H1 (mm)	F _{az} (N)	U.m.v.1
67685801	1.280 mm	1.000 mm	1.362	1.100	348	311	2.000	1
67685803	2.280 mm	2.000 mm	1.362	1.100	348	311	2.000	1

Para un cálculo detallado o soporte sobre cómo repartir la carga, por favor, contacte con nuestro Departamento Técnico de Walraven.

En casos donde un pie sea usado en aplicaciones de cubiertas, el instalador está obligado a verificar la capacidad de carga máxima de la cubierta antes de la instalación.

Complementarios

Walraven Yeti[®] 335 Walkway Extension