

Walraven Yeti® 335 sistema de soportación

(10410)

para instalaciones sobre cubiertas



Características y ventajas

- sistema modular de soportación para instalaciones de climatización, paneles solares, pasarelas, etc. sobre suelo de cubiertas
- para tejados planos
- para aplicaciones horizontales y verticales
- conector rotable 360° para carriles BIS RapidStrut® 41x41 o BIS RapidStrut® DS 5 (41x52 mm)
- con alfombrilla antivibratoria no deslizante
- reducción del sonido de acuerdo con DIN EN ISO 10140-1 y DIN EN ISO 10140-3 hasta 31 dB(A)
- Resistencia a rayos UV de acuerdo con EN ISO 16474-3:2014-02 - certificado por ITB
- molduras hechas de WPC, una composición de plástico reciclado y fibras de madera
- resistente a rayos UV e influencias químicas
- BIS Yeti 335 H-set juego compuesto por:
 - 2 x BIS Yeti® 335 con alfombrilla antivibratoria (hecho de goma)
 - 4 x BIS Strut Conectores de 90°
 - 8 x tornillos de cabeza hexagonal y tuercas



Nr.
1762-001-19



ITB No.
LZM00-02259



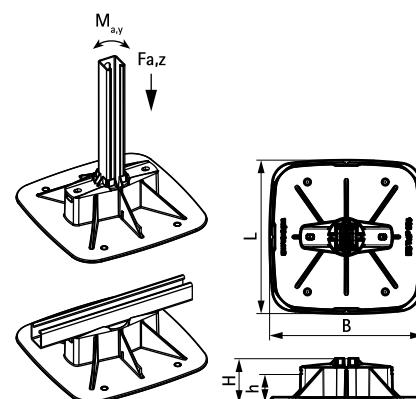
Pieza N°	Modelo	L	B	H	h	F _{a,z}	F _{a,z 2}	M _{a,y}	U.m.v.1	U.m.v.2
			(mm)	(mm)	(mm)	(N)	(N)	(Nm)		
67685201	Vertical	335 mm	335	96	20	20.000*	30.000**	200,0	1	90
67685302	H-set (sin carril Strut)	335 mm	335	-	-	20.000*	30.000**	200,0	1	32

* = Máxima carga permitida para carril Strut 41x41x2,5.

** = Máxima carga permitida para carril Strut 41x51x2,0 - DS5.

Para un cálculo detallado o soporte sobre cómo repartir la carga, por favor, contacte con nuestro Departamento Técnico de Walraven.

En casos donde un pie sea usado en aplicaciones de cubiertas, el instalador está obligado a verificar la capacidad de carga máxima de la cubierta antes de la instalación.



Complementarios

Walraven Yeti® 335 Hinge (BUP1000)

Alternativos

Walraven Yeti® 130 sistema de soportación