

Walraven Yeti® 335 H-Set with Rail (BUP1000)

(10411)

para instalaciones sobre cubiertas

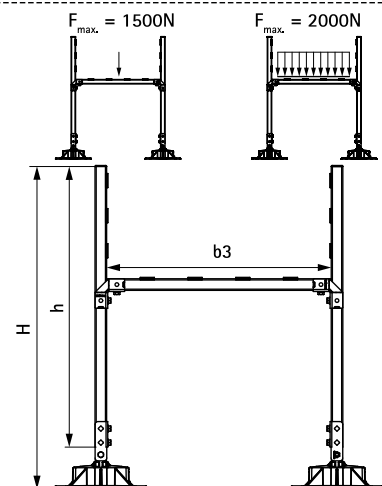


Características y ventajas

- juego completo para el soporte de sistemas en cubiertas planas y de poca pendiente
- para la instalación rápida de conductos de aire en cubiertas
- ajustable para compensar la inclinación del techo e inserto giratorio de 360 ° para dar flexibilidad en el posicionamiento
- con alfombrilla antivibratoria no deslizante
- capacidad de carga predefinida (ver instrucciones de montaje), cálculo no necesario
- molduras hechas de WPC, una composición de plástico reciclado y fibras de madera
- resistente a rayos UV e influencias químicas
- Resistencia a rayos UV de acuerdo con EN ISO 16474-3:2014-02 - certificado por ITB
- tratamiento de la superficie:
 - este producto forma parte del Sistema Walraven BIS UltraProtect® 1000
 - idóneo para aplicaciones en interior y al aire libre
 - resistencia mínima de 1.000 horas en un test de niebla salina (max. 5% óxido rojo) de acuerdo con ISO 9227
- reducción del sonido de acuerdo con DIN EN ISO 10140-1 y DIN EN ISO 10140-3 hasta 31 dB(A)
- Número de pieza 67685310, consta de:
 - 2 x BIS Yeti® 335 con alfombrilla antideslizante y antivibración (de goma)
 - 3 x 1,0 m BIS RapidStrut® Carril de fijación 41|H (BUP1000)
 - 2 x BIS Yeti 335 Bisagra (BUP1000)
 - 2 x Conector de puntal BIS 90 ° / 2D (BUP1000)
 - 10 tiras de goma BIS Strut de 50 mm para aislamiento acústico según DIN 4109
 - todos los elementos de conexión, tapas de extremo del carril y pernos están incluidos y la mayoría ya premontados



Nr. 1762-001-19 ITB No. LZM00-02259



Pieza N°	b3 (mm)	H (mm)	h (mm)	U.m.v.1
67685310	1.000	1.150	1.000	1

Complementarios

Walraven RapidStrut® Carril de fijación (BUP1000)