

Walraven Yeti[®] 280 Sistema de soportación

para instalaciones sobre cubiertas

(1 04 30)



Características y ventajas

- sistema modular de soportación para instalaciones de climatización, paneles solares, pasarelas, etc. sobre suelo de cubiertas
- para tejados planos
- for vertical rail adaption (RapidStrut 41x41)
- con alfombrilla antivibratoria no deslizante
- molduras hechas de WPC, una composición de plástico reciclado y fibras de madera
- componentes plásticos hechos 100% de material reciclado
- reducción del sonido de acuerdo con DIN EN ISO 10140-1 y DIN EN ISO 10140-3
- Resistencia a rayos UV de acuerdo con EN ISO 16474-3:2014-02 - certificado por ITB



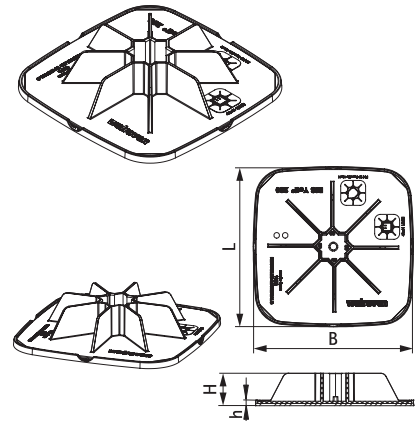
ITB No.
LZM00-02259

Pieza N°	Modelo	L	B	H	h	F _{a,z} (N)	U.m.v.1
67685280	BIS Yeti [®] 280 including mat	284 mm	284 (mm)	58 (mm)	8 (mm)	12.500*	12

* = Máxima carga permitida para carril Strut 41x41x2,5.

Para un cálculo detallado o soporte sobre cómo repartir la carga, por favor, contacte con nuestro Departamento Técnico de Walraven.

En casos donde un pie sea usado en aplicaciones de cubiertas, el instalador está obligado a verificar la capacidad de carga máxima de la cubierta antes de la instalación.



Complementarios

Walraven RapidStrut[®] Carril de fijación
(BUP1000)