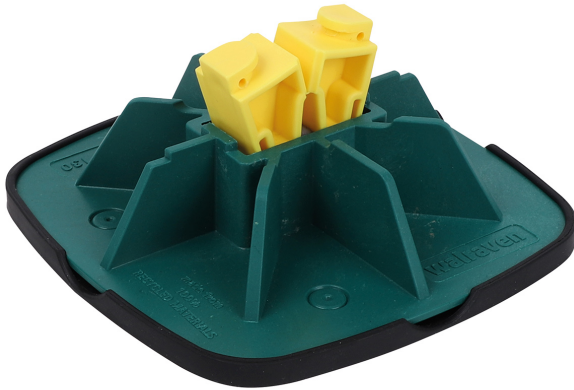


# Walraven Yeti<sup>®</sup> 130 sistema de soportación

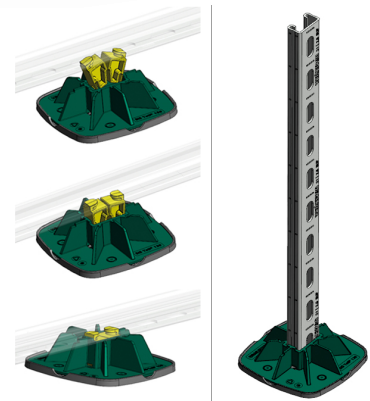
(1 04 50)

para instalaciones ligeras en tejados y/o cubiertas

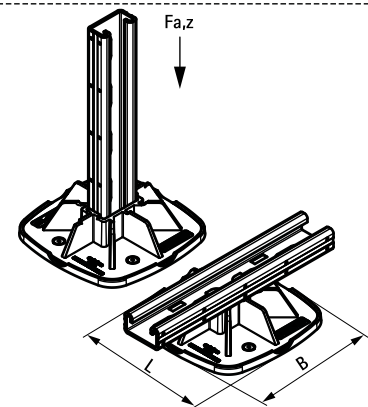


## Características y ventajas

- sistema modular de soportación para instalaciones ligeras en cubiertas
- para aplicaciones horizontales y verticales
- solución flexible y económica para tuberías, sistemas de cables, conductos de aire y otras instalaciones
- con alfombrilla antivibratoria no deslizante
- con un mecanismo de "click" único para una rápida y segura instalación
- molduras hechas de WPC, una composición de plástico reciclado y fibras de madera
- componentes plásticos hechos 100% de material reciclado
- reducción del sonido de acuerdo con DIN EN ISO 10140-1 y DIN EN ISO 10140-3
- Resistencia a rayos UV de acuerdo con EN ISO 16474-3:2014-02 - certificado por ITB
- resistente a rayos UV e influencias químicas



ITB No.  
LZM00-02259



Pieza N°	Modelo	L	B (mm)	Para carril	F <sub>a,z</sub> (N)	U.m.v.1
67685130	Con alfombrilla antivibratoria	130 mm	130	Strut 41x21	2.500	10
<p><i>Para un cálculo detallado o soporte sobre cómo repartir la carga, por favor, contacte con nuestro Departamento Técnico de Walraven.</i></p> <p><i>En casos donde un pie sea usado en aplicaciones de cubiertas, el instalador está obligado a verificar la capacidad de carga máxima de la cubierta antes de la instalación.</i></p>						