

## Walraven VibraTek® MS-1X-CBL Spring Mount

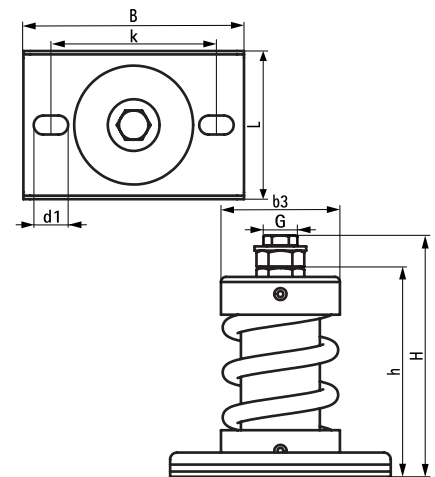
(L2 05 33)

Aislador de muelle de alto rendimiento para utilizar con el soporte de soldadura A-L1 y los bastidores de base de inercia de hormigón



### Características y ventajas

- Recomendada para maquinaria con bajas velocidades de trabajo superiores a 600 RPM
- La base, las tapas y los muelles con recubrimiento de polvo epoxi proporcionan una mayor resistencia a la corrosión
- El relleno interno flexible evita que los residuos y los elementos sólidos entren y dañen el muelle bajo carga
- Las nervaduras de la base metálica proporcionan una mayor rigidez
- Los orificios de las ranuras facilitan la colocación y el anclaje al material de base
- Technical Data
  - average ratio  $K_x / K_z = K_y / K_z = 0.7$
  - working temperature range  $-90\text{ °C}$  till  $150\text{ °C}$



### Complementarios

Walraven VibraTek® A-L1 Angle Bracket for Welding

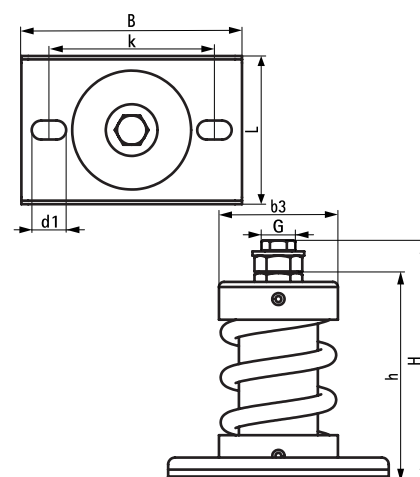
## Walraven VibraTek® MS-1X-CBL Spring Mount

(L2 05 33)

Aislador de muelle de alto rendimiento para utilizar con el soporte de soldadura A-L1 y los bastidores de base de inercia de hormigón



Consulte la hoja de datos del producto para obtener más información técnica.



### Complementarios

Walraven VibraTek® A-L1 Angle Bracket for Welding