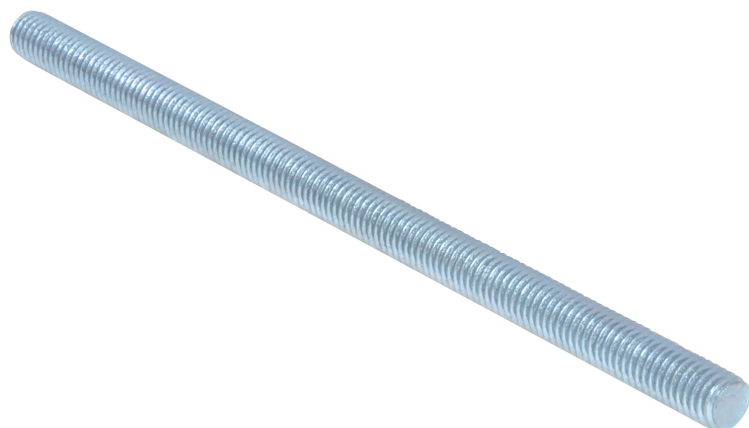


Walraven Varillas roscadas – 322

(K 55 10)

fijando a carril, placas de pared, etc.



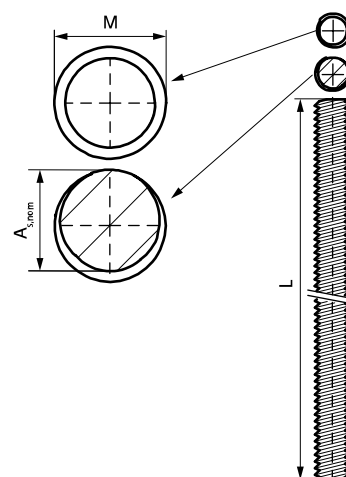
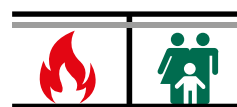
Características y ventajas

- de acuerdo con DIN 976-1
- acero zincado
- material: acero, clase 4.8 de resistencia

Pieza N°	Tipo	Rosca (M)	L	A _{s,nom} (mm ²)	F _{a,z} (N)	At.peq.	ud/pc
6303004	-	M4	1 m	-	-	200	164,17
6303006	DIN 976-1	M6	1 m	20,1	5.300	100	199,80
6303206	DIN 976-1	M6	2 m	20,1	5.300	50	438,76
6303306	DIN 976-1	M6	3 m	20,1	5.300	50	528,96
6303008	DIN 976-1	M8	1 m	36,6	9.700	50	329,09
6303208	DIN 976-1	M8	2 m	36,6	9.700	25	718,23
6303308	DIN 976-1	M8	3 m	36,6	9.700	25	934,40
6303010	DIN 976-1	M10	1 m	58,0	15.400	25	517,14
6303210	DIN 976-1	M10	2 m	58,0	15.400	20	1.072,97
6303310	DIN 976-1	M10	3 m	58,0	15.400	20	1401,52
6303012	DIN 976-1	M12	1 m	84,3	22.400	20	760,94
6303212	DIN 976-1	M12	2 m	84,3	22.400	15	1.392,00
6303312	DIN 976-1	M12	3 m	84,3	22.400	15	1934,08
6303014	DIN 976-1	M14	1 m	114,0	30.400	10	-
6303016	DIN 976-1	M16	1 m	157,0	41.800	10	1.780,16
6303216	DIN 976-1	M16	2 m	157,0	41.800	10	2.538,11
6303316	DIN 976-1	M16	3 m	157,0	41.800	-	-
6303020	DIN 976-1	M20	1 m	245,0	65.300	5	-
6303024	DIN 976-1	M24	1 m	353,0	94.100	5	-

M10 seguridad probada contra incendios conforme a 1366-1.

M12 seguridad probada contra incendios conforme a 1366-1.



Complementarios

Walraven Manguitos roscados hexagonales - 390
BIS dB-FIX® 80 Juego de fijación