

Walraven Varillas roscadas (BUP1000)

(K 55 08)

fijando a carril, placas de pared, etc.



Características y ventajas

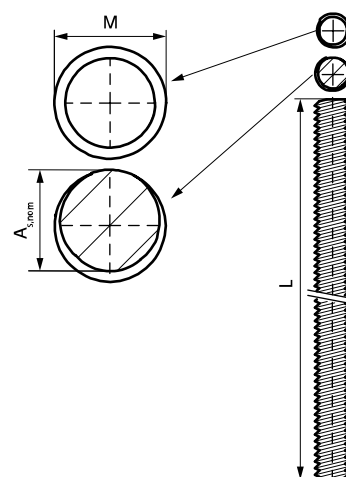
- de acuerdo con DIN 976-1
- material: acero, clase 4.8 de resistencia
- tratamiento de la superficie:
 - este producto forma parte del Sistema Walraven BIS UltraProtect® 1000
 - idóneo para aplicaciones en interior y al aire libre
 - resistencia mínima de 1.000 horas en un test de niebla salina (max. 5% óxido rojo) de acuerdo con ISO 9227



Pieza N°	Tipo	Rosca (M)	L	A _{s,nom} (mm ²)	F _{a,z} (N)	At.peq.
63081008	DIN 976-1	M8	1 m	36,6	9.700	50
63082008	DIN 976-1	M8	2 m	36,6	9.700	25
63081010	DIN 976-1	M10	1 m	58,0	15.400	25
63082010	DIN 976-1	M10	2 m	58,0	15.400	20
63081012	DIN 976-1	M12	1 m	84,3	22.400	20
63082012	DIN 976-1	M12	2 m	84,3	22.400	15
63081016	DIN 976-1	M16	1 m	157,0	41.800	10
63082016	DIN 976-1	M16	2 m	157,0	41.800	10

M10 seguridad probada contra incendios conforme a 1366-1.

M12 seguridad probada contra incendios conforme a 1366-1.



Complementarios

- Walraven Manguitos roscados hexagonales (BUP1000)
- Walraven Manguitos roscados hexagonales - 390
- Walraven Conectores de soporte