

Walraven Strut soporte-Z (BUP1000)

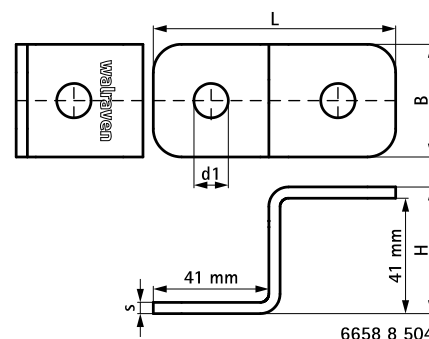
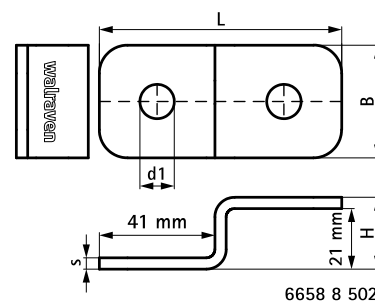
(H 28 128)



Características y ventajas

- para conectar carriles Strut a paredes o techos
- conector para realizar conexiones en Z entre carriles Strut
- uso sencillo gracias a sus bordes redondeados
- material: acero 1.0242 (S250GD) + ZM310 MAC
- tratamiento de la superficie:
 - este producto forma parte del Sistema Walraven BIS UltraProtect® 1000
 - idóneo para aplicaciones en interior y al aire libre
 - resistencia mínima de 1.000 horas en un test de niebla salina (max. 5% óxido rojo) de acuerdo con ISO 9227

Pieza N°	L	B	H	s	d1	Para carril	U.m.v.1
		(mm)	(mm)	(mm)	(mm)		
66588502	86 mm	40	25,5	4,0	Ø 12,2	Strut 41x21	50
66588504	86 mm	40	45	4,0	Ø 12,2	Strut 41x41 + 41x21D	50



Complementarios

- Walraven RapidStrut® Carril de fijación (BUP1000)
- Walraven RapidStrut® Carril de fijación DS 5 (BUP1000)
- Walraven Strut Tuercas soporte (BUP1000)

Complementarios

- Walraven RapidStrut® Tuercas soporte con pestañas (BUP1000)
- Walraven Arandelas (planas) (BUP1000)

Alternativos

- Walraven RapidStrut® Estribo de carril G2 (BUP1000)