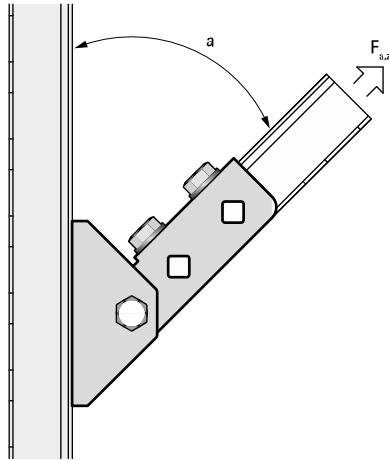


# Walraven Strut Apoyo articulado (BUP1000)

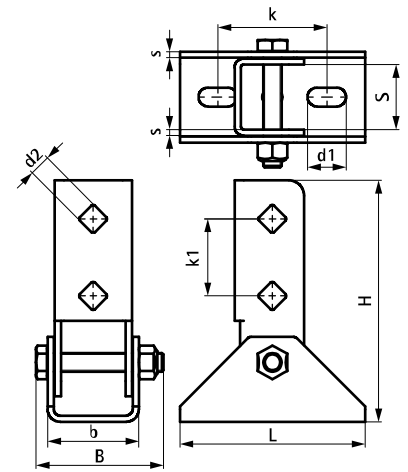
(H 12 25)

fijación a pared



## Características y ventajas

- placa de pared con perfil en U
  - para la fijación de carriles a pared
  - el carril puede ser fijado con hueco por abajo o a los lados
  - también usado para reforzar construcciones con Strut 41x41
  - material: acero 1.0332
- tratamiento de la superficie:
    - este producto forma parte del Sistema Walraven BIS UltraProtect® 1000
    - idóneo para aplicaciones en interior y al aire libre
    - resistencia mínima de 1.000 horas en un test de niebla salina (max. 5% óxido rojo) de acuerdo con ISO 9227



Pieza Nº	L	B	H	b	s	d1	d2	S	k	k1	Para carril	F <sub>a,z</sub> (N)	U.m.v.1
		(mm)	(mm)	(mm)	(mm)	(mm)	(mm)	(mm)	(mm)	(mm)			
66588814	120 mm	83	157	59	4,0	25x12,2	13,8	42	71	50	Strut	2.500	10 *

Carga máxima permitida (Fa,z) bajo un ángulo de 45°.

\*Tested with rail 41x41x2.5 with throughbolts. More details can be found on the Technical Datasheet.

## Complementarios

Walraven RapidStrut® Carril de fijación (PG)