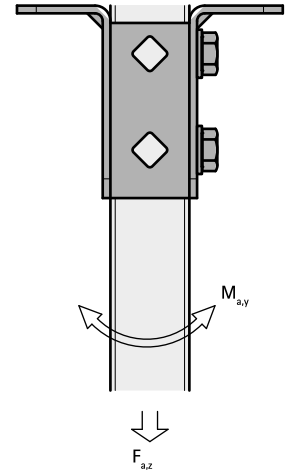


# Walraven Strut placa base en forma T (BUP1000)

(H 12 12)

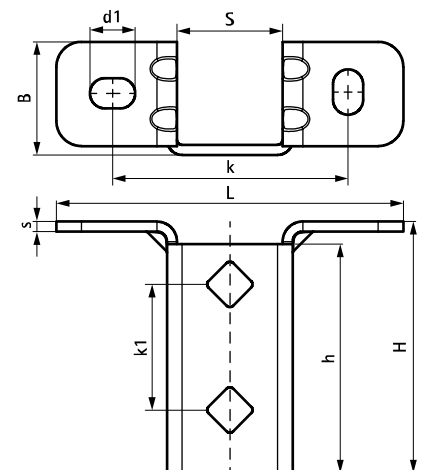


## Características y ventajas

- placa altamente flexible para construcciones Strut
- la parte abierta del carril puede ser girada a todos los lados
- seguridad por flexión reforzada
- el patrón de agujeros se adapta al de los carriles Strut
- material: acero 1.0242 (S250GD) + ZM310 MAC
- tratamiento de la superficie:
  - este producto forma parte del Sistema Walraven BIS UltraProtect® 1000
  - idóneo para aplicaciones en interior y al aire libre
  - resistencia mínima de 1.000 horas en un test de niebla salina (max. 5% óxido rojo) de acuerdo con ISO 9227

Pieza N°	L	B	H	h	s	d1	S	k	k1	F <sub>a,z</sub>	F <sub>a,z 2</sub>	M <sub>a,y</sub>	U.m.v.1
		(mm)	(mm)	(mm)	(mm)	(mm)	(mm)	(mm)	(mm)	(N)	(N)	(Nm)	
66588361	138 mm	45	100	91	4,0	18 x 12	42	95	50	3.636	3.636	164,0	10

*F<sub>a,z</sub>*: máx. carga permitida en combinación con 2 tuercas deslizantes de M10, con apriete de 40 Nm.  
*F<sub>a,z 2</sub>*: máx. carga permitida en combinación con 2 tornillos pasantes de M10, con apriete de 40 Nm.  
*M<sub>a,y</sub>*: máx. momento en combinación con 2 tornillos pasantes de M10, con apriete de 40 Nm.



### Complementarios

- Walraven RapidStrut® Carril de fijación (BUP1000)
- Walraven RapidStrut® Tuercas soporte con pestañas (BUP1000)
- Walraven Arandelas (planas) (BUP1000)

### Complementarios

- BIS Tornillos con cabeza hexagonal (BUP1000)
- WTB1 Anclaje macho
- Walraven Yeti® 130 sistema de compartición

### Alternativos

- Walraven RapidStrut® Placa base G2 (BUP1000)
- Walraven Strut placa pared para cargas pesadas (BUP1000)