

Walraven Strut Tuercas soporte cuadrada

(H 24 30)

fijando a carril Strut

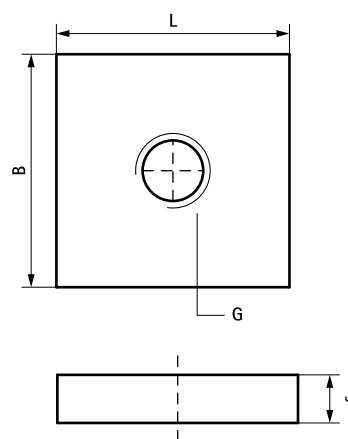


Características y ventajas

- material: acero 1.0332
- seguridad contra incendios probada
- acero zincado

Pieza N°	G	L	B	s	Para carril	F _{a,z}	F _{a,z 2}	U.m.v.1	U.m.v.2
			(mm)	(mm)		(N)	(N)		
6517016	M16	35 mm	35	10	Strut	5.000	15.000	50	250

F_{0,z 2} tested in profile 41x62x2,5 with BIS Strut Washers – U-shaped, art.nr. 66588016.



Complementarios

Walraven RapidStrut® Carril de fijación DS 5 (BUP1000)
Walraven RapidStrut® Soportes soldados (BUP1000)

Alternativos

Walraven RapidStrut® Tuercas soporte con pestañas (BUP1000)
Walraven Strut Tuercas soporte (BUP1000)