

Walraven Strut Tuercas soporte cuadrada (BUP1000)

(H 24 32)

fijando a carril Strut



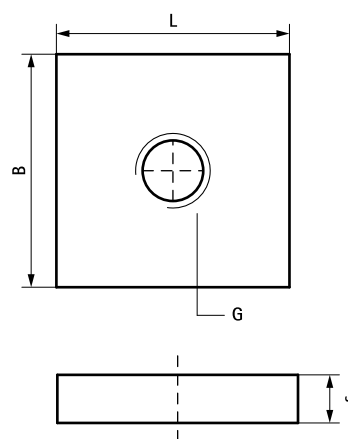
Características y ventajas

- material: acero 1.0332
- tratamiento de la superficie:
 - este producto forma parte del Sistema Walraven BIS UltraProtect® 1000
 - idóneo para aplicaciones en interior y al aire libre
 - resistencia mínima de 1.000 horas en un test de niebla salina (max. 5% óxido rojo) de acuerdo con ISO 9227
- seguridad contra incendios probada



Pieza Nº	G	L	B	s	Para carril	F _{a,z} (N)	F _{a,z 2} (N)	U.m.v.1	U.m.v.2	ud/pc
65178016	M16	35 mm	35	10	Strut	5.000	15.000	50	250	367,29

F_{0,z 2} tested in profile 41x62x2,5 with BIS Strut Washers - U-shaped, art.nr. 66588016.



Complementarios

Walraven RapidStrut® Carril de fijación DS 5 (BUP1000)
Walraven RapidStrut® Soportes soldados (BUP1000)
BIS HD1501 Abrazaderas de carga pesada

Complementarios

Walraven HD500 Abrazaderas de carga pesada (BUP1000)

Alternativos

Walraven RapidStrut® Tuercas soporte G2 (BUP1000)
Walraven RapidStrut® Tuercas soporte con pestañas (BUP1000)
Walraven Strut Tuercas soporte (BUP1000)