

Walraven Strut Tuercas soporte (Zn) - 447

(H 24 20)

fijando a carril Strut



Características y ventajas

- material: acero 1.0332
- acero zincado
- seguridad contra incendios probada

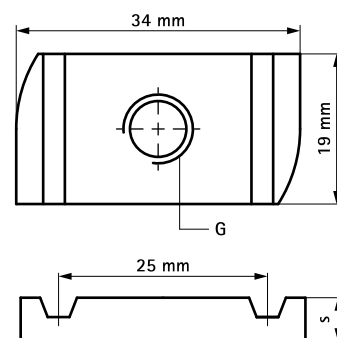
Pieza N°	G	L	s (mm)	T _(inst.) (Nm)	Para carril	F _{a,z} (N)	F _{a,x} (N)	U.m.v.1	U.m.v.2
6517006	M6	-	5,0	7,0	Strut	2.660	950	100	600
6517008	M8	-	6,0	25,0	Strut	4.500	2.200	100	600
6517010	M10	-	9,0	40,0	Strut	5.000	2.550	100	600
6517012	M12	-	9,0	50,0	Strut	5.000	2.950	100	600

M10 seguridad probada contra incendios conforme a 1366-1.

M12 seguridad probada contra incendios conforme a 1366-1.

Tested values in combination with BIS RapidStrut® Rail 41x41x2,5mm.

Se pueden encontrar más detalles en la hoja de datos técnicos.



Complementarios

Walraven RapidStrut® Carril de fijación (PG)
Walraven RapidStrut® Soportes soldados (BUP1000)

Alternativos

Walraven Strut Tuercas soporte (BUP1000)