

Walraven Strut Tuercas soporte (GC)

(H 24 25)

fijando a carril Strut



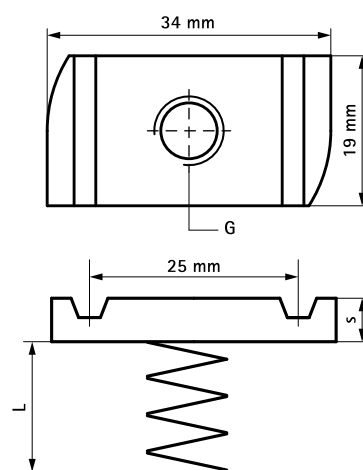
Características y ventajas

- material: tuerca soporte hecha de acero 1.0332; muelle hecho de acero muelle DIN17223 (clase A)
- seguridad contra incendios probada
- galvanizado en caliente



Pieza N°	G	L	s (mm)	T _(inst.) (Nm)	Para carril	F _{a,z} (N)	F _{a,x} (N)	U.m.v.1	U.m.v.2
6518006	M6	-	5,0	7,0	Strut	2.660	950	100	600
6518008	M8	-	6,0	25,0	Strut	4.500	2.200	100	600
6518010	M10	-	8,0	40,0	Strut	5.000	2.550	100	600
6518012	M12	-	9,0	50,0	Strut	5.000	2.950	100	600
6518106	M6	13 mm	5,0	7,0	Strut 41x21	2.660	950	100	600
6518108	M8	13 mm	6,0	25,0	Strut 41x21	4.500	2.200	100	600
6518110	M10	13 mm	8,0	40,0	Strut 41x21	5.000	2.550	100	600
6518112	M12	13 mm	9,0	50,0	Strut 41x21	5.000	2.950	100	600
6518206	M6	33 mm	5,0	7,0	Strut 41x41	2.660	950	100	600
6518208	M8	33 mm	6,0	25,0	Strut 41x41	4.500	2.200	100	600
6518210	M10	33 mm	8,0	40,0	Strut 41x41	5.000	2.550	100	600
6518212	M12	33 mm	9,0	50,0	Strut 41x41	5.000	2.950	100	600

Desde M10 seguridad probada contra incendios.
 Tested values in combination with BIS RapidStrut® Rail 41x41x2,5mm.
 Se pueden encontrar más detalles en la hoja de datos técnicos.



Complementarios

Walraven RapidStrut® Soporte Soldado (BUP1000)

Alternativos

Walraven Strut Tuercas soporte (BUP1000)