

# Walraven Strut Tuercas soporte (BUP1000)

(H 24 15)

fijando a carril Strut



## Características y ventajas

- para todo tipo de carriles de Strut
- para fijaciones seguras de accesorios (ej.: conectores) en los carriles
- material: acero 1.0332
- tratamiento de la superficie:
  - este producto forma parte del Sistema Walraven BIS UltraProtect® 1000
  - idóneo para aplicaciones en interior y al aire libre
  - resistencia mínima de 1.000 horas en un test de niebla salina (max. 5% óxido rojo) de acuerdo con ISO 9227
- seguridad contra incendios probada



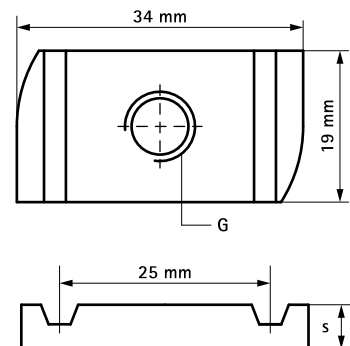
Pieza Nº	G	s (mm)	T <sub>(inst.)</sub> (Nm)	Para carril	F <sub>a,z</sub> (N)	F <sub>a,x</sub> (N)	U.m.v.1	U.m.v.2
65188006	M6	5,0	7,0	Strut	2.660	950	100	-
65188008	M8	6,0	25,0	Strut	4.500	2.200	100	1.000
65188010	M10	9,0	40,0	Strut	5.000	2.550	100	500
65188012	M12	9,0	50,0	Strut	5.000	2.950	100	500

M10 seguridad probada contra incendios conforme a 1366-1.

M12 seguridad probada contra incendios conforme a 1366-1.

Tested values in combination with BIS RapidStrut® Rail 41x41x2,5mm.

Se pueden encontrar más detalles en la hoja de datos técnicos.



## Complementarios

Walraven RapidStrut® Soportes soldados (BUP1000)  
Walraven RapidStrut® Carril de fijación DS 5 (BUP1000)

## Alternativos

Walraven RapidStrut® Tuercas soporte con pestañas (BUP1000)