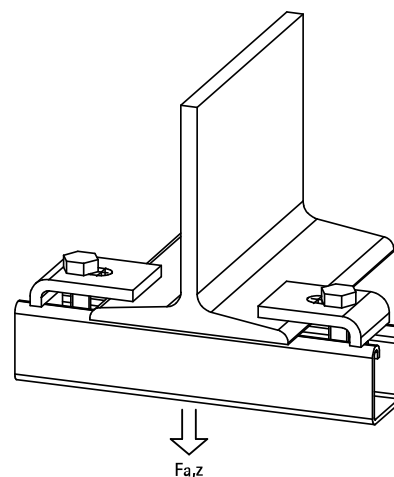


Walraven Garras para vigas de carril Strut

(H 36 10)

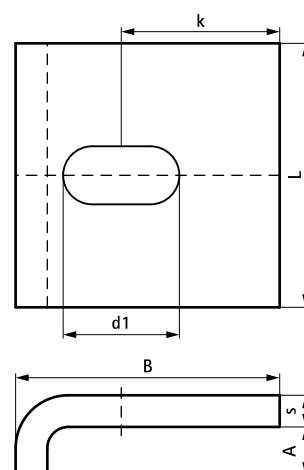
para hacer construcciones con carriles Strut



Características y ventajas

- para una fijación sólida a construcciones de acero sin necesidad de soldadura ni de taladro
- se han de usar siempre 2 garras para vigas por fijación
- material: acero 1.0332
- acero zincado

Pieza Nº	A (mm)	L	B (mm)	s (mm)	d1 (mm)	k (mm)	F _{a,z} (N)	U.m.v.1
66583741	15	50 mm	50	6,0	22 x 11	30	8.000	50



Complementarios

- Walraven RapidStrut® Carril de fijación (PG)
- Walraven RapidStrut® Carril de fijación doble (PG)

Alternativos

- Walraven Garras para vigas de carril Strut - 447
- Walraven Garras para vigas de carga pesada Strut
- Walraven Lueros de 'Carga pesada' Strut