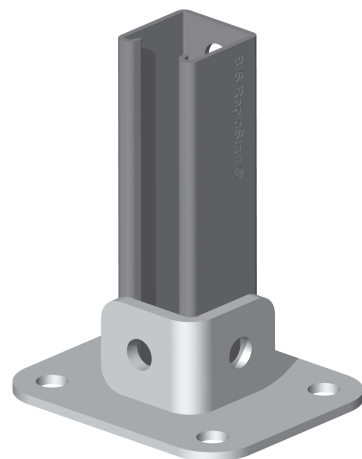
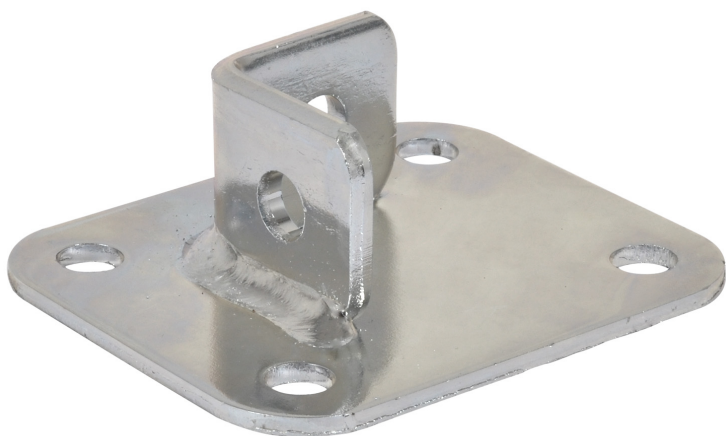


Walraven Strut Escuadra de suelo

(H 16 50)

para hacer construcciones con carriles Strut



Características y ventajas

- para hacer construcciones con carril Strut ■ material: acero 1.0332
- fácil de adaptar gracias a las aristas redondeadas
- acero zincado

Pieza Nº	L	B	H	s	s1	d1	Para carril	ST	U.m.v.1
		(mm)	(mm)	(mm)	(mm)	(mm)			
66583602	120 mm	100	44	4,0	4,0	Ø 13	Strut 41x41	acero zincado	15

