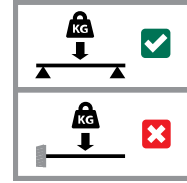
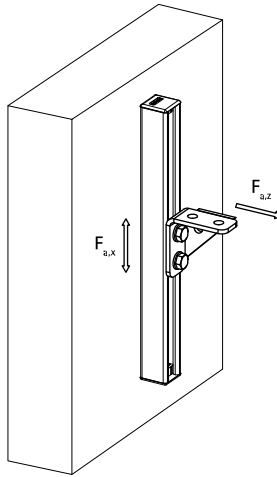


# Walraven Strut Conector de 90° (BUP1000)

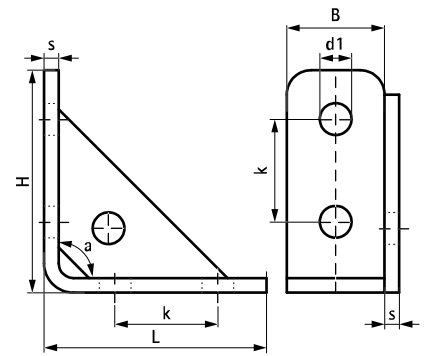
(H 28 25)

para hacer construcciones con carriles Strut



## Características y ventajas

- conector reforzado para hacer montajes rígidos con railes Strut
- fácil de adaptar gracias a las aristas redondeadas
- material: acero 1.0332
- tratamiento de la superficie:
  - este producto forma parte del Sistema Walraven BIS UltraProtect® 1000
  - idóneo para aplicaciones en interior y al aire libre
  - resistencia mínima de 1.000 horas en un test de niebla salina (max. 5% óxido rojo) de acuerdo con ISO 9227



Pieza Nº	L	B	H	s	d1	k	a	Para carril	F <sub>a,z</sub>	F <sub>a,z</sub> 2	F <sub>a,x</sub>	F <sub>a,x</sub> 2	U.m.v.1
	(mm)	(mm)	(mm)	(mm)	(mm)	(mm)	(°)		(N)	(N)	(N)	(N)	
66588291	91 mm	40	91	6	Ø 13	42	90°	Strut	4.000	8.000	3.000	7.000	25

F<sub>a,z</sub>: máxima carga permitida de acuerdo con RAL GZ-655D (con rail 41x41x1.5)  
 F<sub>a,z2</sub>: máxima carga permitida (con rail 41x41x2.5).  
 F<sub>a,x</sub>: máxima carga permitida de acuerdo con RAL GZ-655D (con rail 41x41x1.5 i apriete 2 x M12-30Nm)  
 F<sub>a,x2</sub>: máxima carga permitida (con rail 41x41x2.5 i apriete 2 x M12 -60Nm).

## Complementarios

Walraven RapidStrut® Carril de fijación (PG)