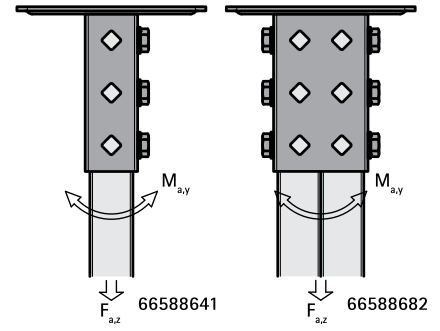


# Walraven Strut placa pared para cargas pesadas (BUP1000)

(H 12 13)

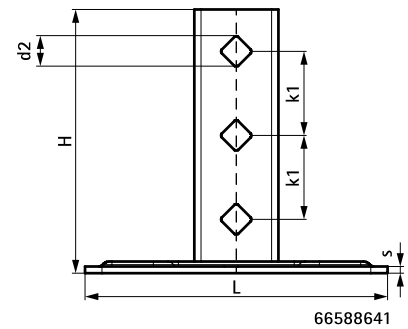
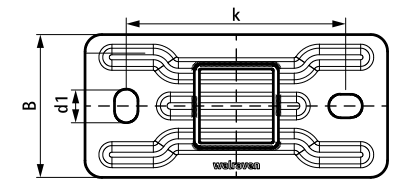


66588641

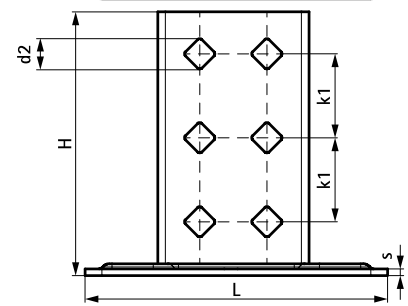
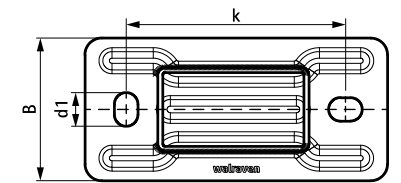
66588682

## Características y ventajas

- placa base para carriles Strut
- puede ser usado con tuerca con pestañas o tornillos pasantes
- Pieza N° 66588641: para ser usada en combinación con Rail Strut 41x41 + 41x21D
- Pieza N° 66588682: para ser usada en combinación con Rail Strut 41x82 + 41x41D
- el patrón de agujeros se adapta al de los carriles Strut
- perfil cerrado para incremento de la fuerza estructural
- material: acero 1.0332
- tratamiento de la superficie:
  - este producto forma parte del Sistema Walraven BIS UltraProtect® 1000
  - idóneo para aplicaciones en interior y al aire libre
  - resistencia mínima de 1.000 horas en un test de niebla salina (max. 5% óxido rojo) de acuerdo con ISO 9227



66588641



66588682

Pieza N°	L	B	H	s	d1	d2	k	k1	F <sub>a,z</sub>	F <sub>a,z 2</sub>	M <sub>a,y</sub>	U.m.v.1
		(mm)	(mm)	(mm)	(mm)	(mm)	(mm)	(mm)	(N)	(N)	(Nm)	
66588641	180 mm	85	157	4,0	20 x 14	13,8	130	50	4.242	5.303	258,0	10
66588682	180 mm	85	157	4,0	20 x 14	13,8	130	50	7.273	10.303	606,0	5

Referencia 66588641: F<sub>a,z</sub>: máx. carga permitida con 3 tuercas deslizantes de M10, con apriete de 40 Nm.

Referencia 66588682: F<sub>a,z</sub>: máx. carga permitida en combinación con 6 tuercas deslizantes de M10, con apriete de 40 Nm.

F<sub>a,z 2</sub>: máx. carga permitida en combinación con 2 tornillos pasantes de M10, con apriete de 40 Nm.

M<sub>a,y</sub>: máx. momento en combinación con 2 tornillos pasantes de M10, con apriete de 40 Nm.

### Complementarios

- Walraven RapidStrut® Carril de fijación (BUP1000)
- Walraven RapidStrut® Tuercas soporte con pestañas (BUP1000)
- Walraven Arandelas (planas) (BUP1000)

### Complementarios

- BIS Tornillos con cabeza hexagonal (BUP1000)
- WTB1 Anclaje macho
- Walraven RapidStrut® Carril de fijación doble (BG)

### Alternativos

- Walraven RapidStrut® Placa base G2 (BUP1000)