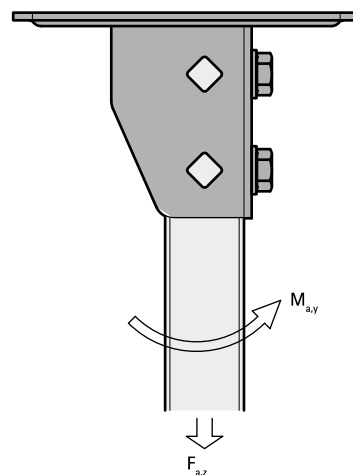


Walraven Strut Placa Base G2 (zp)

(H 12 11)



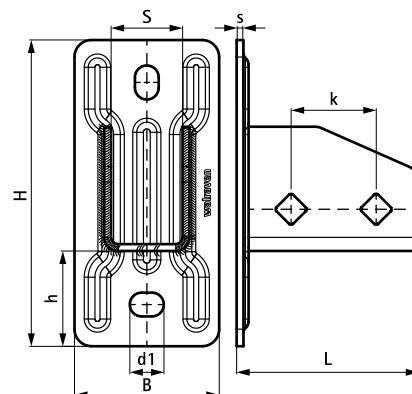
Características y ventajas

- placa base flexible para carriles Strut
- disponible para todos carriles Strut hasta 82mm de altura
- la parte abierta de los carriles 41x41 pueden ser girados a todos los lados
- en grandes cargas, recomendamos instalar con tornillos pasantes
- material: acero
- seguridad probada contra incendios conforme a 1366-1
- acero zincado



Pieza N°	L	B	H	h	s	d1	S	k	F _{a,z}	F _{a,z} 2	M _{a,y}	U.m.v.1
		(mm)	(mm)	(mm)	(mm)	(mm)	(mm)	(mm)	(N)	(N)	(Nm)	
66583804	107 mm	85	180	56	4,0	20 x 14	42	50	3.636	5.151	485,0	10

F_{a,z}: máx. carga permitida en combinación con 2 tuercas deslizantes de M10, con apriete de 40 Nm.
F_{a,z} 2: máx. carga permitida en combinación con 2 tornillos pasantes de M10, con apriete de 40 Nm.
M_{a,y}: máx. momento en combinación con 2 tornillos pasantes de M10, con apriete de 40 Nm.



Complementarios

- Walraven RapidStrut® Carril de fijación (PG)
- Walraven Arandelas (planas)
- WTB1 Anclaje macho

Complementarios

- BIS Tornillos con cabeza hexagonal - 328

Alternativos

- Walraven RapidStrut® Placa base G2 (BUP1000)
- Walraven Strut placa pared para cargas pesadas (BUP1000)