

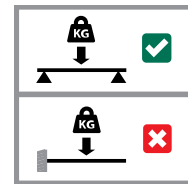
Walraven Strut conector ángulo 45° (BUP1000)

(H 28 68)

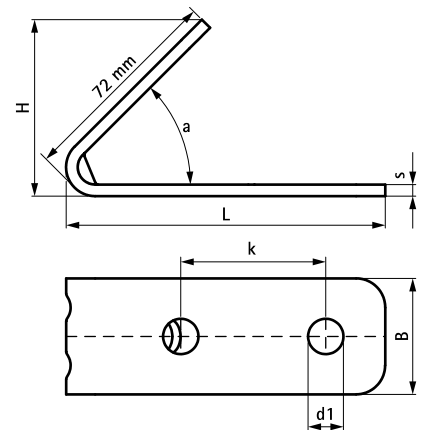


Características y ventajas

- conector en ángulo para hacer construcciones con todos los carriles Strut
- el patrón de agujeros está adaptado al patrón de agujeros de los carriles Strut para el uso de tornillos pasantes
- uso sencillo gracias a sus bordes redondeados
- con refuerzo curvado para mayor resistencia
- material: acero 1.0242 (S250GD) + ZM310 MAC
- tratamiento de la superficie:
 - este producto forma parte del Sistema Walraven BIS UltraProtect® 1000
 - idóneo para aplicaciones en interior y al aire libre
 - resistencia mínima de 1.000 horas en un test de niebla salina (max. 5% óxido rojo) de acuerdo con ISO 9227



Pieza N°	Modelo	L	B (mm)	H (mm)	s (mm)	d1 (mm)	k (mm)	a (°)	U.m.v.1
66588270	Corto / largo	110 mm	40	61	4,0	Ø 12,2	50	45	25



Complementarios

Walraven RapidStrut® Carril de fijación DS 5 (BUP1000)
 Walraven RapidStrut® Carril de fijación (BUP1000)
 Walraven RapidStrut® Tuercas soporte con

Complementarios

Walraven Strut Tuercas soporte (BUP1000)
 Walraven Strut Arandelas - planas (BUP1000)