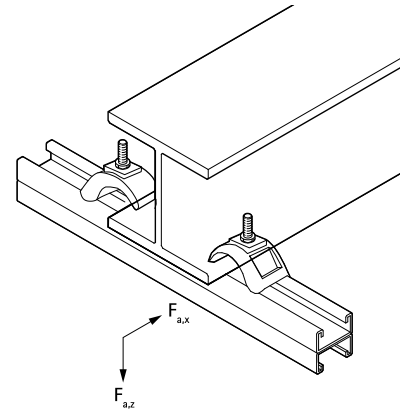
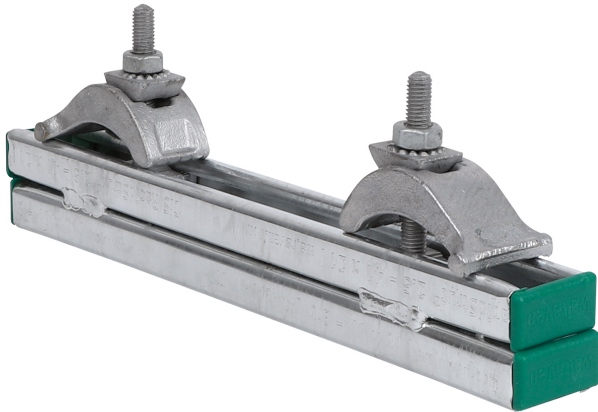


# Walraven Juegos de 'Carga pesada' Strut 41x21D

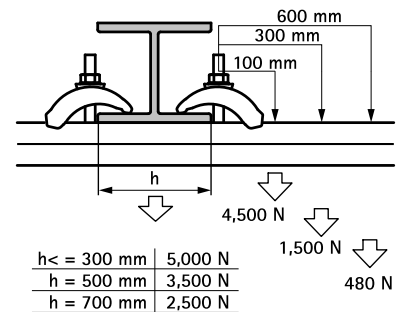
(H 36 25)

fijando a vigas de acero hasta un borde de 35 mm



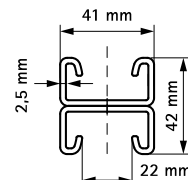
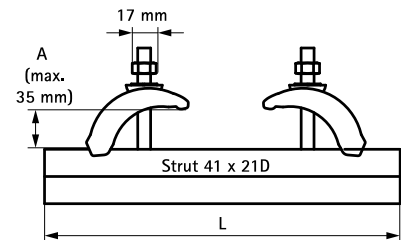
## Características y ventajas

- garras para viga de hierro fundido para la suspensión de cargas pesadas sobre vigas
- galvanizado en caliente
- consiste de:
  - 1 tramo de carril de Strut 41x21D
  - 2 garras para vigas (Pieza N° 607 2 002)
  - 4 tapas de extremo de carril
- sin soldadura o perforación
- hasta un grosor del saliente de 35 mm
- material: garra para vigas hecha de acero; carril hecho de acero 1.0332
- garra para vigas también suelta



Pieza N°	A (mm)	L	T <sub>(inst.)</sub> (Nm)	De carril	F <sub>a,z</sub> (N)	F <sub>a,x</sub> (N)	U.m.v.1
6073400	< 35	400 mm	30,0	Strut 41x21D	5.000*	1.500	4
6073600	< 35	600 mm	30,0	Strut 41x21D	5.000*	1.500	4

\*  $h \leq 300$  mm, ver el dibujo.



## Complementarios

- Walraven RapidStrut® Hammerfix G2 (BUP1000)
- Walraven RapidStrut® Hammerfix 'U' G2 (BUP1000)