

Walraven Tuercas soporte 651 – 436

(G 30 10)

fijación a carril Walraven RapidRail®



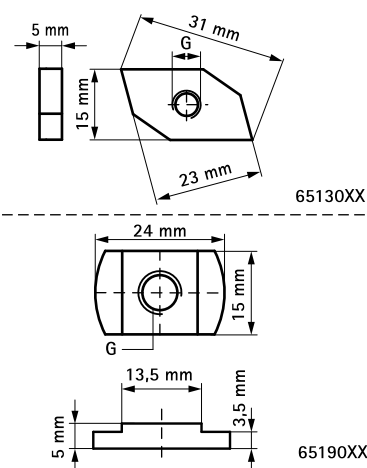
651 3 0XX



651 9 0XX

Características y ventajas

- adecuado para carril 27x18, 30x15, 30x20, 30x30, 30x45, 38x40
- material: acero
- acero zincado
- Art. N° 65130XX: gracias a su forma la tuerca se ajusta al carril
- Art. N° 65190XX: el estrechamiento se ajusta a la ranura del carril (se fija girando en la misma dirección)



Pieza N°	Tipo	G	T _(inst.) (Nm)	Para carril	F _{a,z} (N)	U.m.v.1	U.m.v.2
6513006	651A	M6	7,5	27x18, 30x15, 30x20, 30x30, 30x45	-	100	2.000
6513008	651A	M8	10,0	27x18, 30x15, 30x20, 30x30, 30x45	-	100	2.000
6513010	651A	M10	10,0	27x18, 30x15, 30x20, 30x30, 30x45	-	100	2.000
6519006	651C	M6	7,5	27x18, 30x15, 30x20, 30x30, 30x45	3.100	50	1.000
6519008	651C	M8	10,0	27x18, 30x15, 30x20, 30x30, 30x45	3.100	50	2.000
6519010	651C	M10	10,0	27x18, 30x15, 30x20, 30x30, 30x45	3.100	50	1.000

Complementarios

Walraven RapidRail® Cantilever Arm
Walraven RapidRail® Fixing Rail

Alternativos

Walraven RapidRail® Tuercas soporte