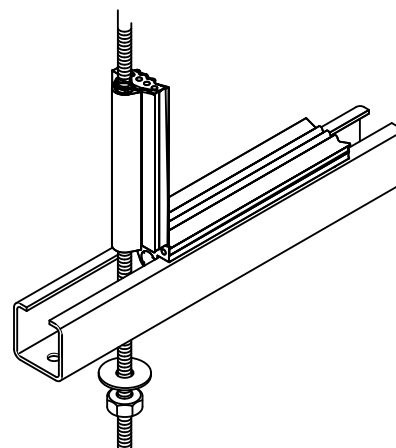


Walraven Perfil de goma

(G 45 10)

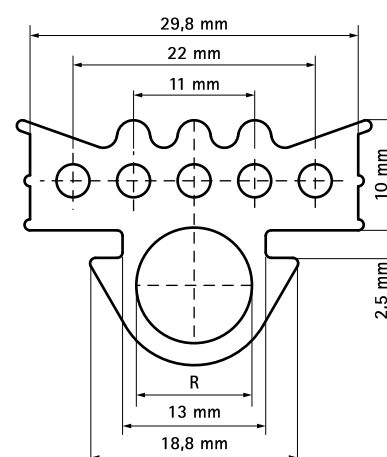
revestimiento aislante al ruido para carril



Características y ventajas

- revestimiento aislante de ruido para carriles
- también se puede usar con varilla roscada M6, M8 o M10
- adecuado para carril 27x18, 30x15, 30x20, 30x30, 30x45, 38x40
- material: goma de EPDM, negra
- sin cloro y resistente al envejecimiento
- resistente al ozono, UV, exteriores y agua del mar
- dureza shore A 55 ±5
- clase de material de construcción B2 de acuerdo a DIN 4102-1 y clase E de acuerdo a EN 13501-1
- Temperaturebeständigkeit: -30 °C to +110 °C
- aislante de ruido conforme a DIN 4109

Pieza N°	R	L	Para carril	U.m.v.1	Unid.
6568001	M6 - M10	30 m	27x18, 30x15, 30x20, 30x30, 30x45, 38x40	30	m.



Complementarios

Walraven RapidRail® Fixing Rail
Walraven RapidRail® Cantilever Arm