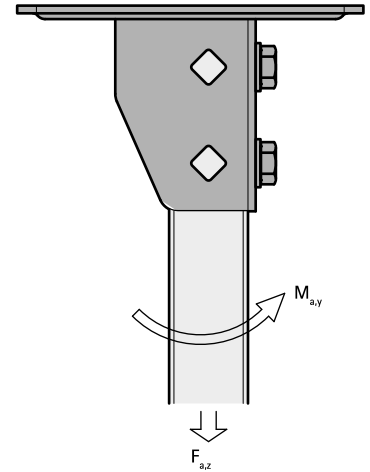


# Walraven RapidStrut® Stainless Steel Base Plate G2

(M 51 05)

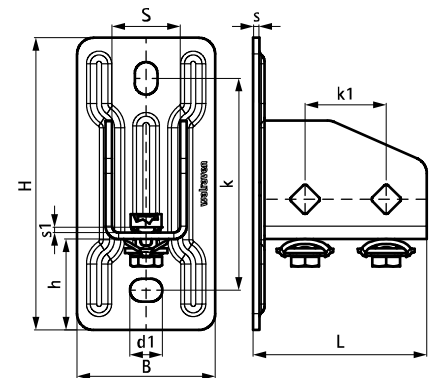


## Características y ventajas

- placa base flexible para carriles Strut
- disponible para todos carriles Strut hasta 82mm de altura
- la parte abierta de los carriles 41x41 pueden ser girados a todos los lados
- en grandes cargas, recomendamos instalar con tornillos pasantes
- ahorro de tiempo gracias a sus tornillos preensamblados
- material: stainless steel 1.4401/1.4404 (A4) - EN10088, AISI 316/316L; spring(s) made of of POM (polyoxymethylene), blue (according to RAL 5015)

Pieza N°	L	B	H	h	s	s1	d1	S	k	k1	F <sub>a,z</sub>	F <sub>a,z 2</sub>	M <sub>a,y</sub>	U.m.v.
		(mm)	(mm)	(mm)	(mm)	(mm)	(mm)	(mm)	(mm)	(mm)	(N)	(N)	(Nm)	1
665875400	107 mm	85	180	56	4,0	5,0	20 x 14	42	130	50	3.636	5.151	485,0	10

*F<sub>a,z</sub>: máx. carga permitida en combinación con 2 tuercas deslizantes de M10, con apriete de 40 Nm.*  
*F<sub>a,z 2</sub>: máx. carga permitida en combinación con 2 tornillos pasantes de M10, con apriete de 40 Nm.*  
*M<sub>a,y</sub>: máx. momento en combinación con 2 tornillos pasantes de M10, con apriete de 40 Nm.*



## Complementarios

- Walraven RapidStrut® Carril en acero inox
- Walraven RapidStrut® Carril doble en acero inoxidable
- WTB1 Anclaje macho inox