

Walraven RapidStrut® Conectores de carril 90° G2 (BUP1000)

(H 28 04)

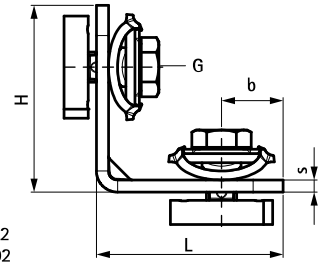
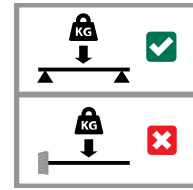
para hacer construcciones con carriles Strut



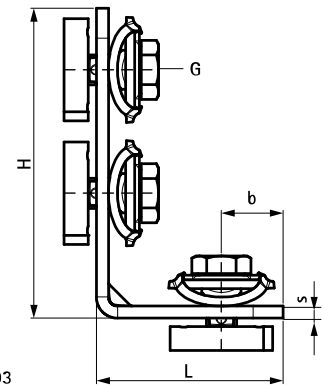
Características y ventajas

- conector con tuerca(s) soporte(s) preensambladas BIS RapidStrut®
- para hacer construcciones con carril Strut
- preensamblado y listo para usar para una fijación rápida, y mantiene el ensamblaje en su lugar antes de ser tensado
- tecnología 'Giro Directo' para una instalación fácil y segura
- guía visual para controlar la posición de la tuerca
- Pieza N° 66588520X: optimizado para una fácil instalación con herramientas eléctricas
- material: partes de metal hechas de acero 1.0332; muelle(s) hechos de POM (polioximetileno), verde
- tratamiento de la superficie:
 - este producto forma parte del Sistema Walraven BIS UltraProtect® 1000
 - idóneo para aplicaciones en interior y al aire libre
 - resistencia mínima de 1.000 horas en un test de niebla salina (max. 5% óxido rojo) de acuerdo con ISO 9227

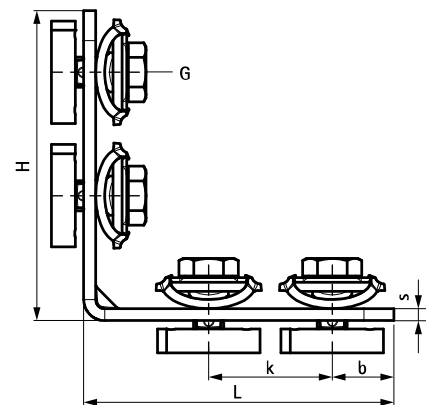
Pieza N°	Rosca (M)	L	H	b	s	k	a	T _(inst.)	Para carril	U.m.v.1	ud/pc
			(mm)	(mm)	(mm)	(mm)	(°)	(Nm)			
665885102	M10	42 mm	62	20,5	4	-	90°	40,0	Strut	50	1.462,77
665885202	M10	62 mm	62	20,5	4	-	90°	40,0	Strut	50	1.831,85
665885203	M10	62 mm	103	20,5	4	41	90°	40,0	Strut	25	2.695,60
665885205	M10	103 mm	103	20,5	4	41	90°	40,0	Strut	20	3.528,57



665885102
665885202



665885203



665885205

Complementarios

Walraven RapidStrut® Carril de fijación DS 5 (BUP1000)