

# Walraven RapidStrut® Conectores de carril G2

(H 28 89)

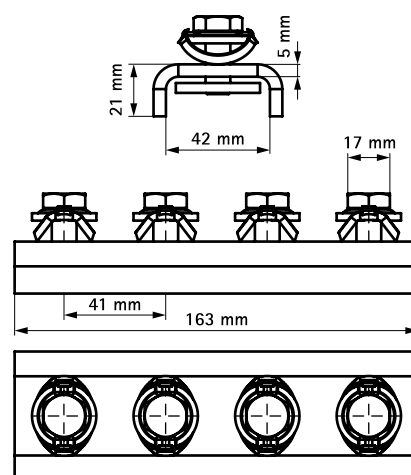
para hacer construcciones con carriles Strut  
(BUP1000)



## Características y ventajas

- conector con tuerca(s) soporte(s) preensambladas BIS RapidStrut®
- para hacer construcciones con carril Strut preensamblado y listo para usar para una fijación rápida, y mantiene el ensamblaje en su lugar antes de ser tensado
- material: partes de metal hechas de acero 1.0332; muelle(s) hechos de POM (polioximetileno), verde
- tratamiento de la superficie:
  - este producto forma parte del Sistema Walraven BIS UltraProtect® 1000
  - idóneo para aplicaciones en interior y al aire libre
  - resistencia mínima de 1.000 horas en un test de niebla salina (max. 5% óxido rojo) de acuerdo con ISO 9227

Pieza N°	T <sub>(inst.)</sub> (Nm)	Para carril	U.m.v.1	ud/pc
665885421	40,0	Strut	20	2.911,67



## Complementarios

Walraven RapidStrut® Carril de fijación DS 5 (BUP1000)

## Alternativos

Walraven RapidStrut® Conectores de carril G2 (BUP1000)