

Walraven RapidStrut® Hammerfix G2 (BUP1000)

(H 24 49)

fijando a carril Strut



Características y ventajas

- tornillo soporte con muelle de poliamida BIS RapidStrut®
- preensamblado y listo para usar para una fijación rápida, y mantiene el ensamblaje en su lugar antes de ser tensado
- material: partes de metal hechas de acero 1.0332; muelle(s) hechos de POM (polioximetileno), verde
- tratamiento de la superficie:
 - este producto forma parte del Sistema Walraven BIS UltraProtect® 1000
 - idóneo para aplicaciones en interior y al aire libre
 - resistencia mínima de 1.000 horas en un test de niebla salina (max. 5% óxido rojo) de acuerdo con ISO 9227

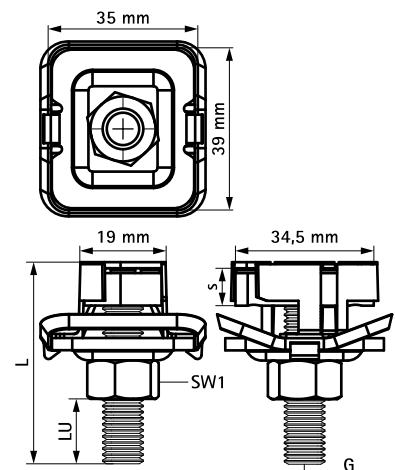


Pieza N°	G	L	LU (mm)	s (mm)	SW1 (mm)	T _(inst.) (Nm)	F _{a,z} (N)	F _{a,x} (N)	U.m.v.1	U.m.v.2	ud/pc
652785804	M8	40 mm	16	6,0	13	11,0	3.120	1.100	15	150	327,67
652785805	M8	50 mm	26	6,0	13	11,0	3.120	1.100	15	150	333,83
652785806	M8	60 mm	36	6,0	13	11,0	3.120	1.100	5	100	337,74
652785808	M8	80 mm	56	6,0	13	11,0	3.120	1.100	5	100	343,52
652785810	M8	100 mm	76	6,0	13	11,0	3.120	1.100	5	100	476,20
652785004	M10	40 mm	12	8,0	17	15,0	5.000	1.250	15	150	395,73
652785006	M10	60 mm	32	8,0	17	15,0	5.000	1.250	5	100	406,52
652785008	M10	80 mm	52	8,0	17	15,0	5.000	1.250	5	100	444,19
652785204	M12	40 mm	10	9,0	19	22,0	5.000	2.440	5	100	463,79
652785206	M12	60 mm	30	9,0	19	22,0	5.000	2.440	5	100	489,46

M10 seguridad probada contra incendios conforme a 1366-1.

M12 seguridad probada contra incendios conforme a 1366-1.

Tested values in combination with BIS RapidStrut® Rail 41x41x2,5mm.



Complementarios

- Walraven RapidStrut® Carril de fijación DS 5 (BUP1000)
- Walraven RapidStrut® Soportes soldados (BUP1000)