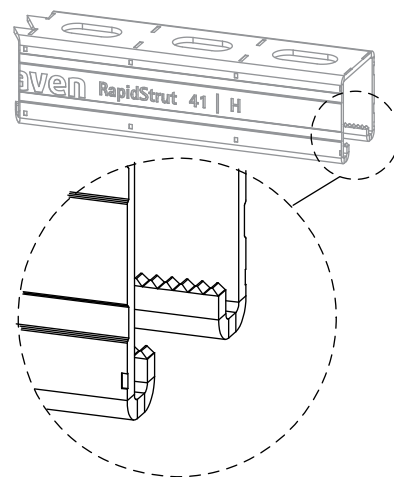
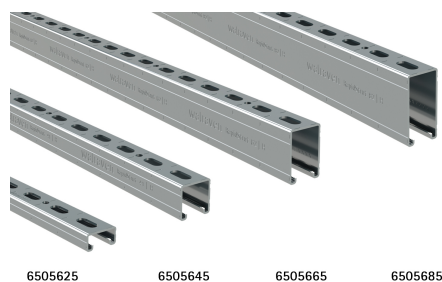


Walraven RapidStrut® Carril de fijación (PG)

(H 04 10)

para aplicaciones de fijación de peso medio



Características y ventajas

- sistema de carriles universal
- la distancia entre el extremo final del carril y el primer orificio es siempre la misma
- con bordes interiores con perfil serrado para un agarre adicional
- con un patrón de agujeros optimizado que incluye agujeros para anclajes redondos
- con marcas de sierra cada 50 mm en los 3 lados del perfil
- material: acero 1.0242 (S250GD)
- acero pregalvanizado
- desde Strut 41x41x2,5 seguridad probada contra incendios conforme a 1363-1
- Los sistemas de soporte de carriles Walraven RapidStrut® (tipo 21|L, 21|H, 41|L, 41|H) cumplen la norma BS 6946:1988, la especificación estándar británica para sistemas de soporte de cables de carriles metálicos para instalaciones eléctricas.
- para más información sobre la carga máxima permitida ($F_{a,z}$) por favor remítanse a las tablas de carga o a nuestra ficha técnica online 'Walraven RapidStrut® Hoja de datos'



RAL-GZ 655/C
Cert.Nr. 2012-04



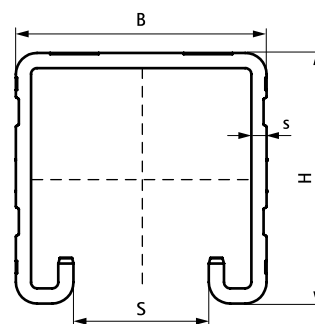
Pieza Nº	Tipo	L	B (mm)	H (mm)	s (mm)	S (mm)	RAL	At.peq.	At.gr.	Unid.
6505224	21 L	2 m	41	21	1,50	22	RAL ¹	20	200	m.
6505324	21 L	3 m	41	21	1,50	22	RAL ¹	30	300	m.
6505624	21 L	6 m	41	21	1,50	22	RAL ¹	60	600	m.
6505222	21 M	2 m	41	21	2,00	22	RAL ¹	20	200	m.
6505322	21 M	3 m	41	21	2,00	22	RAL ¹	30	300	m.
6505622	21 M	6 m	41	21	2,00	22	RAL ¹	60	600	m.
6505225	21 H	2 m	41	21	2,50	22	RAL ¹	20	200	m.
6505325	21 H	3 m	41	21	2,50	22	RAL ¹	30	300	m.
6505625	21 H	6 m	41	21	2,50	22	RAL ¹	60	600	m.
6505244	41 L	2 m	41	41	1,50	22	RAL ¹	20	100	m.
6505344	41 L	3 m	41	41	1,50	22	RAL ¹	30	150	m.
6505644	41 L	6 m	41	41	1,50	22	RAL ¹	60	300	m.
6505242	41 M	2 m	41	41	2,00	22	RAL ¹	20	100	m.
6505342	41 M	3 m	41	41	2,00	22	RAL ¹	30	150	m.
6505642	41 M	6 m	41	41	2,00	22	RAL ¹	60	300	m.
6505245	41 H	2 m	41	41	2,50	22	RAL ¹	20	100	m.
6505345	41 H	3 m	41	41	2,50	22	RAL ¹	30	150	m.
6505645	41 H	6 m	41	41	2,50	22	RAL ¹	60	300	m.
6505365	62 H	3 m	41	62	2,50	22	-	30	90	m.
6505665	62 H	6 m	41	62	2,50	22	-	60	180	m.
6505385	82 H	3 m	41	82	2,50	22	-	30	90	m.
6505685	82 H	6 m	41	82	2,50	22	-	60	180	m.

RAL¹ = probado, certificado y controlado por un tercero, de acuerdo con RAL-GZ 655/C.

Desde Strut 41x41x2,5 seguridad probada contra incendios conforme a 1363-1.

Para información técnica detallada sobre nuestros productos certificados RAL, por favor miren la tabla de datos RAL en nuestro catálogo web.

Para más información sobre la carga máxima permitida ($F_{a,z}$) por favor remítanse a las tablas de carga o a nuestra ficha técnica online 'Walraven RapidStrut® Hoja de datos'.



Complementarios

Walraven RapidStrut® Hammerfix G2 (BUP1000)
Walraven RapidStrut® Tuercas soporte G2 (BUP1000)

Alternativos

Walraven RapidStrut® Carril de fijación DS 5 (BUP1000)