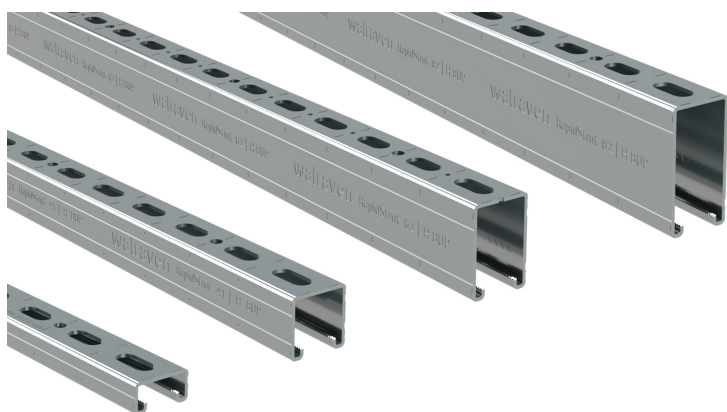


Walraven RapidStrut® Carril de fijación (BUP1000)

(H 04 13)

para aplicaciones de fijación de peso medio

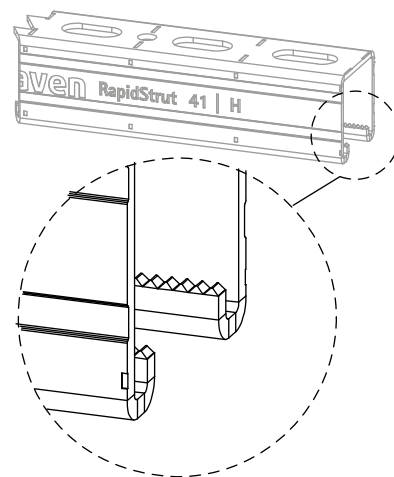


65018627

65018647

65018667

65018687



Características y ventajas

- sistema de carriles universal
- la protección a la corrosión se mantiene después del corte
- la distancia entre el extremo final del carril y el primer orificio es siempre la misma
- con bordes interiores con perfil serrado para un agarre adicional
- con un patrón de agujeros optimizado que incluye agujeros para anclajes redondos
- con marcas de sierra cada 50 mm en los 3 lados del perfil
- material: acero 1.0242 (S250GD)
- tratamiento de la superficie:
 - este producto forma parte del Sistema Walraven BIS UltraProtect® 1000
 - idóneo para aplicaciones en interior y al aire libre
 - resistencia mínima de 1.000 horas en un test de niebla salina (max. 5% óxido rojo) de acuerdo con ISO 9227
- desde Strut 41x41x2,5 seguridad probada contra incendios conforme a 1363-1
- Los sistemas de soporte de carriles Walraven RapidStrut® (tipo 21|L, 21|H, 41|L, 41|H) cumplen la norma BS 6946:1988, la especificación estándar británica para sistemas de soporte de cables de carriles metálicos para instalaciones eléctricas.



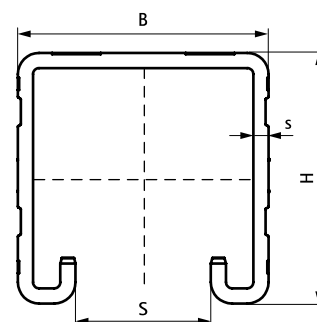
Pieza Nº	Tipo	L	B	H	s	S	RAL	At.peq.	At.gr.	Unid.	ud/pc
			(mm)	(mm)	(mm)	(mm)					
65018227	21 H	2 m	41	21	2,50	22	RAL ¹	20	200	m.	2.173,50
65018327	21 H	3 m	41	21	2,50	22	RAL ¹	30	300	m.	2.173,50
65018627	21 H	6 m	41	21	2,50	22	RAL ¹	60	600	m.	2.173,50
65018247	41 H	2 m	41	41	2,50	22	RAL ¹	20	100	m.	2.800,71
65018347	41 H	3 m	41	41	2,50	22	RAL ¹	30	150	m.	2.800,71
65018647	41 H	6 m	41	41	2,50	22	RAL ¹	60	300	m.	2.800,71
65018367	62 H	3 m	41	62	2,50	22	-	30	90	m.	4.736,16
65018667	62 H	6 m	41	62	2,50	22	-	60	180	m.	4.736,16
65018387	82 H	3 m	41	82	2,50	22	-	30	90	m.	4.736,16
65018687	82 H	6 m	41	82	2,50	22	-	60	180	m.	6.749,90

RAL¹ = probado, certificado y controlado por un tercero, de acuerdo con RAL-GZ 655/C.

Desde Strut 41x41x2,5 seguridad probada contra incendios conforme a 1363-1.

Para información técnica detallada sobre nuestros productos certificados RAL, por favor miren la tabla de datos RAL en nuestro catálogo web.

Para más información sobre la carga máxima permitida (F_{0,2}) por favor remítanse a las tablas de carga o a nuestra ficha técnica online 'Walraven RapidStrut® Hoja de datos'.



Complementarios

- Walraven RapidStrut® Tuercas soporte G2 (BUP1000)
- Walraven RapidStrut® Hammerfix G2 (BUP1000)
- Walraven Yeti® 130 sistema de

Complementarios

- Walraven Yeti® 280 Sistema de sujeción

Alternativos

- Walraven RapidStrut® Carril de fijación DS 5 (BUP1000)