

# Walraven Strut Soporte soldado reforzado

(H 08 15)

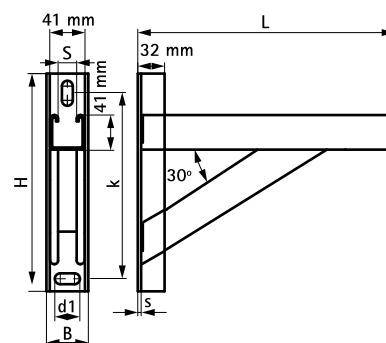
fijación a pared



## Características y ventajas

- placa de pared soldada en perfil de apoyo
- soldado al CO<sub>2</sub>
- con soporte
- con bordes interiores con perfil serrado para un agarre adicional
- material: acero 1.0332
- galvanizado en caliente

Pieza Nº	L	B	H	s	d1	S	k	De carril	F <sub>a,z</sub> (N)	U.m.v.1
6601894	600 mm	50 (mm)	350 (mm)	4,0 (mm)	23 x 13 (mm)	22 (mm)	311,5 (mm)	Strut 41x41	1.400	-



## Complementarios

Walraven Strut Tuercas soporte (GC)