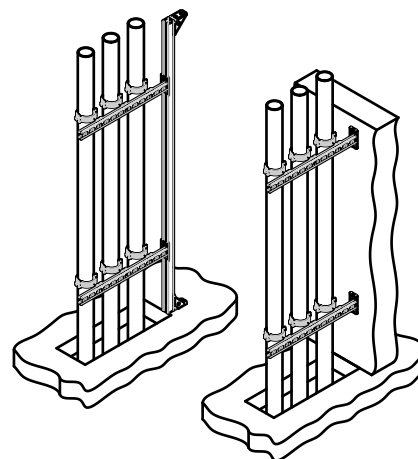


Walraven RapidStrut® Cantilever Arm vertical (BUP1000)

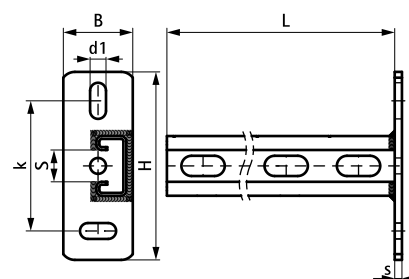
(H 08 07)



Características y ventajas

- soporte soldado para instalaciones de tuberías verticales
- solución perfecta para patines
- máximo aprovechamiento del espacio entre ejes
- soldado al CO₂
- con bordes interiores con perfil serrado para un agarre adicional
- material: acero 1.0226
- tratamiento de la superficie:
 - este producto forma parte del Sistema Walraven BIS UltraProtect® 1000
 - idóneo para aplicaciones en interior y al aire libre
 - resistencia mínima de 1.000 horas en un test de niebla salina (max. 5% óxido rojo) de acuerdo con ISO 9227

Pieza N°	L	B	H	s	d1	S	k	De carril	U.m.v.1
		(mm)	(mm)	(mm)	(mm)	(mm)	(mm)		
6603828	300 mm	48	130	5,0	25 x 11	22	90	Strut 41x21	10
6603829	600 mm	48	130	5,0	25 x 11	22	90	Strut 41x21	10



Complementarios

- Walraven RapidStrut® Carril de fijación (BUP1000)
- Walraven RapidStrut® Tuercas soporte G2 (BUP1000)
- Walraven RapidStrut® Hammerfix G2

Complementarios

- Walraven RapidStrut® Tuercas soporte con pestañas (BUP1000)
- WTB1 Anclaje macho