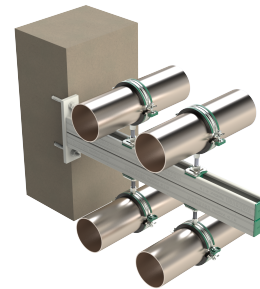


# Walraven RapidStrut® Cantilever Arm 41x41D

(H 08 12)

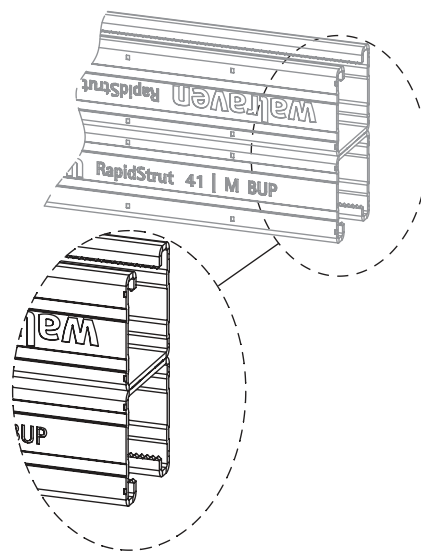
(fijación para pared, suelo o techo)

(BUP1000)



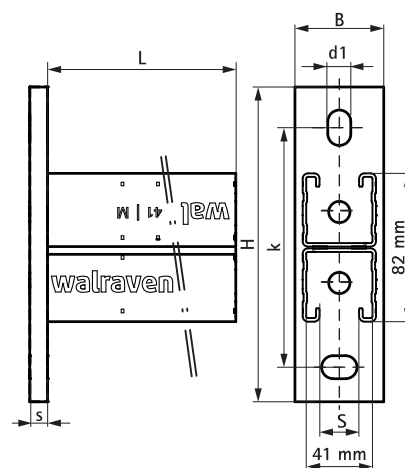
## Características y ventajas

- placa base con perfil en C soldado
- para la fijación rápida y ajustable de uno o múltiples tuberías
- soldado al CO<sub>2</sub>
- con perforación continua
- con marcas de sierra cada 50 mm
- relación bien equilibrada entre la placa base y el perfil para un aprovechamiento óptimo del rendimiento de la carga
- material: perfiles de acero 1.0038 (S235JR)
- material: placa base de acero 1.0044 (S275JR)
- tratamiento de la superficie:
  - este producto forma parte del Sistema Walraven BIS UltraProtect® 1000
  - idóneo para aplicaciones en interior y al aire libre
  - resistencia mínima de 1.000 horas en un test de niebla salina (max. 5% óxido rojo) de acuerdo con ISO 9227
- para más información sobre la carga máxima permitida (F<sub>a,z</sub>) por favor remítanse a las tablas de carga o a nuestra ficha técnica online 'Walraven RapidStrut® Hoja de datos'



Pieza N°	L	B	H	s1	d1	S	k	De carril	U.m.v.1	Unid.
		(mm)	(mm)	(mm)	(mm)	(mm)	(mm)			
66088240	400 mm	50	177,50	10,0	20 x 13	22	135	RapidStrut 41 M	8	pza.
66088260	600 mm	50	177,50	10,0	20 x 13	22	135	RapidStrut 41 M	4	pza.
66088280	800 mm	50	177,50	10,0	20 x 13	22	135	RapidStrut 41 M	-	pza.
66088298	1.000 mm	50	177,50	10,0	20 x 13	22	135	RapidStrut 41 M	-	pza.

Para más información sobre la carga máxima permitida (F<sub>a,z</sub>) por favor remítanse a las tablas de carga o a nuestra ficha técnica online 'Walraven RapidStrut® Hoja de datos'.



## Complementarios

- Walraven RapidStrut® Tuercas soporte G2 (BUP1000)
- Walraven RapidStrut® Hammerfix G2 (BUP1000)
- Walraven Strut Refuerzo de carril