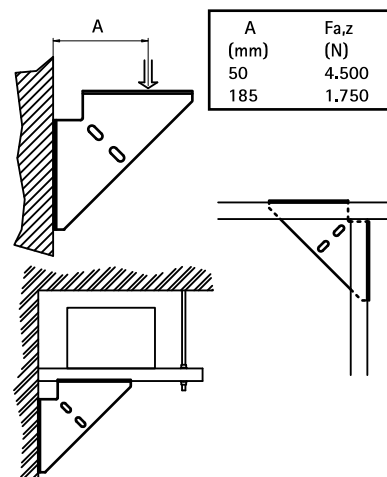


# Walraven Strut Escuadra de apoyo (BUP1000)

(H 16 35)

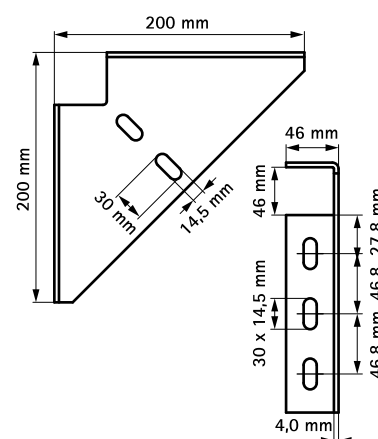
para hacer construcciones con carriles Strut



## Características y ventajas

- soporte de una pieza
- para la fijación del soporte por debajo, arriba o por el lado del soporte soldado
- también se usa para el refuerzo de construcciones de carril
- material: acero 1.0332
- tratamiento de la superficie:
  - este producto forma parte del Sistema Walraven BIS UltraProtect® 1000
  - idóneo para aplicaciones en interior y al aire libre
  - resistencia mínima de 1.000 horas en un test de niebla salina (max. 5% óxido rojo) de acuerdo con ISO 9227

Pieza N°	Para carril	U.m.v.1
66038020	Strut + 38x40	10



## Complementarios

Walraven RapidStrut® Carril de fijación DS 5 (BUP1000)

## Alternativos

Walraven Ángulo de construcción (BUP1000)