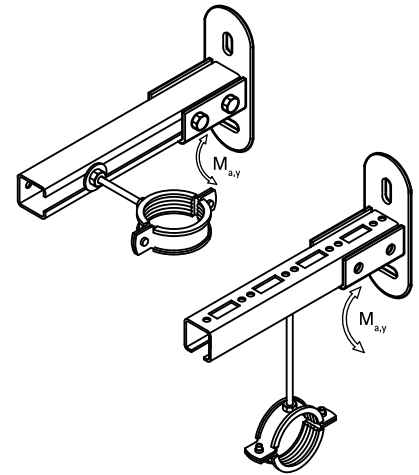


Walraven RapidRail® Stainless Steel Wall Plate

(M 27 10)

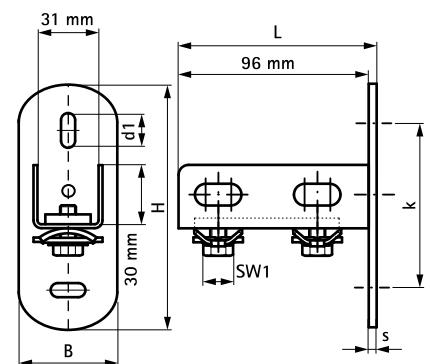
fijación a pared, suelo o techo



Características y ventajas

- placa base flexible para carriles
- para fijación a pared, suelo o techo
- el carril puede ser fijado con hueco por abajo o a los lados
- adecuado para carril 30x15, 30x20, 30x30
- con tuerca soporte preensamblada BIS RapiRail® para una fijación rápida, y mantiene el ensamblaje en su sitio antes de ser fijado
- material: stainless steel 1.4401/1.4404 (A4) - EN10088, AISI 316/316L; spring(s) made of of POM (polyoxymethylene), blue (according to RAL 5015)

Pieza N°	L	B	H	s	d1	k	SW1	T _(inst.)	F _{a,z}	U.m.v.1
		(mm)	(mm)	(mm)	(mm)	(mm)	(mm)	(Nm)	(N)	
6617210	100 mm	50	123	4,0	25 x 11	83	13	15,0	2.850	25



Complementarios

- Walraven RapidRail® Carril de fijación en acero inox
- WTB1 Anclaje macho inox
- WD11 Anclaje hembra acero inoxidable