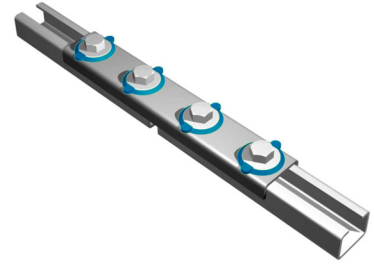
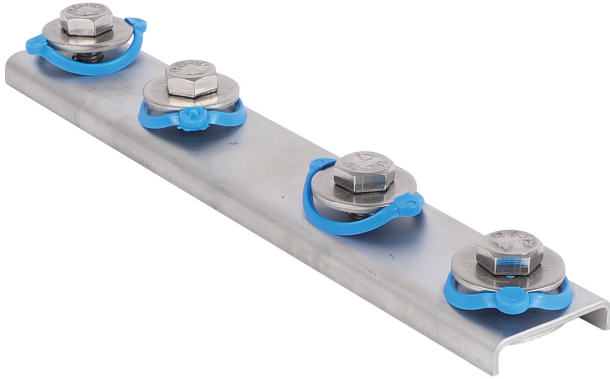


# Walraven RapidRail® Stainless Steel Linear Connector

(M 34 10)

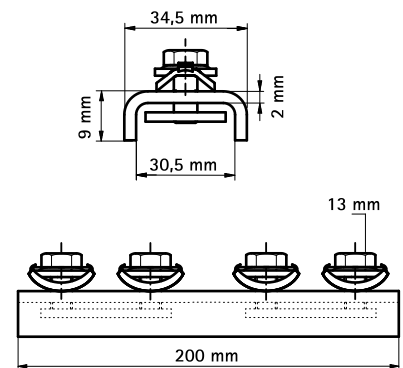
para hacer construcciones de Walraven RapidRail®



## Características y ventajas

- conector con tuerca soporte(s) preensambladas BIS RapidRail®
- para hacer construcciones de carriles
- adecuado para carril 30x15, 30x20, 30x30
- preensamblado y listo para usar para una fijación rápida, y mantiene el ensamblaje en su lugar antes de ser tensado
- material: stainless steel 1.4401/1.4404 (A4) - EN10088, AISI 316/316L; spring(s) made of of POM (polyoxymethylene), blue (according to RAL 5015)

Pieza Nº	T <sub>(inst.)</sub> (Nm)	Para carril	F <sub>a,x</sub> (N)	U.m.v.1	ud/pc
6547001	15,0	30x15, 30x20, 30x30	1.547	25	1.660,74



## Complementarios

Walraven RapidRail® Carril de fijación en acero inox