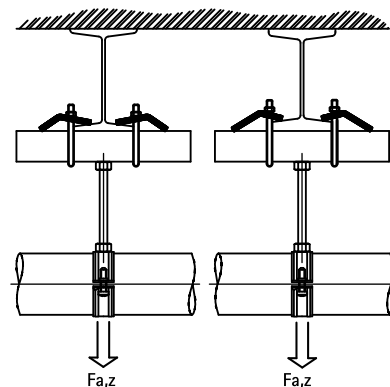


# Walraven RapidRail® Garras para vigas en acero inox

(M 37 05)

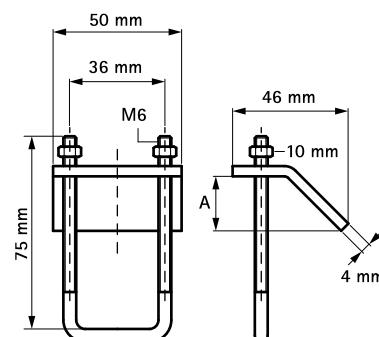
fijando a vigas de acero



## Características y ventajas

- para una fijación sólida a construcciones de acero sin necesidad de soldadura ni de taladro
- material: acero inoxidable 1.4401 (AISI 316)
- se han de usar siempre 2 garras para vigas por fijación

Pieza Nº	A (mm)	SW1 (mm)	T <sub>(inst.)</sub> (Nm)	Para carril	F <sub>a,z</sub> (N)	U.m.v.1
6587011	< 16	10	7,5	30x15, 30x20, 30x30	4.500	50



## Complementarios

Walraven RapidRail® Carril de fijación en acero inox