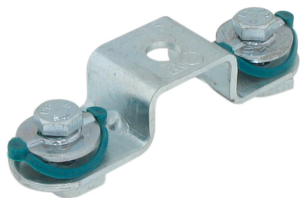


Walraven RapidRail® Estribos de carril

(G 35 50)

para hacer construcciones de Walraven RapidRail®



Características y ventajas

- conector con tuerca soporte(s) preensambladas BIS RapidRail®
- para hacer construcciones de carriles
- preensamblado y listo para usar para una fijación rápida, y mantiene el ensamblaje en su lugar antes de ser tensado
- material: partes de metal hechas de acero 1.0332; muelle(s) hechos de POM (polioximetileno), verde
- acero zincado

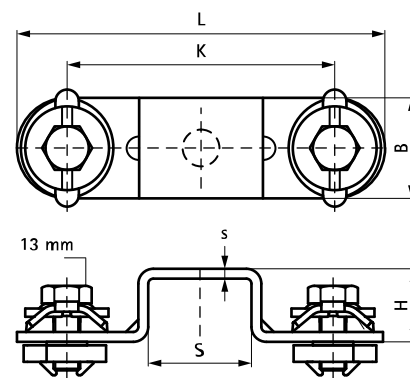


RAL-GZ 655/D
Cert.Nr. 2012-10

Pieza Nº	L	B	H	s	S	k	T _(inst.)	Para carril	F _{a,z}	F _{a,x}	RAL	U.m.v.1
	(mm)	(mm)	(mm)	(mm)	(mm)	(mm)	(Nm)		(N)	(N)		
6584150	104 mm	30	20	3,0	28	74	15,0	27x18	1.226	689	RAL ¹	25
6584151	112 mm	30	17	3,0	31	82	15,0	30x15	1.226	689	RAL ¹	25
6584152	109 mm	30	22	3,0	31	79	15,0	30x20	1.226	689	RAL ¹	25
6584153	97 mm	30	32	3,0	31	67	15,0	30x30	1.226	689	-	25
6584156	117 mm	30	42	3,0	39	87	15,0	38x40	1.226	689	-	25

RAL¹ = probado, certificado y controlado por un tercero, de acuerdo con RAL-GZ 655/D.

Para información técnica detallada sobre nuestros productos certificados RAL, por favor miren la tabla de datos RAL en nuestro catálogo web.



Complementarios

Walraven RapidRail® Fixing Rail