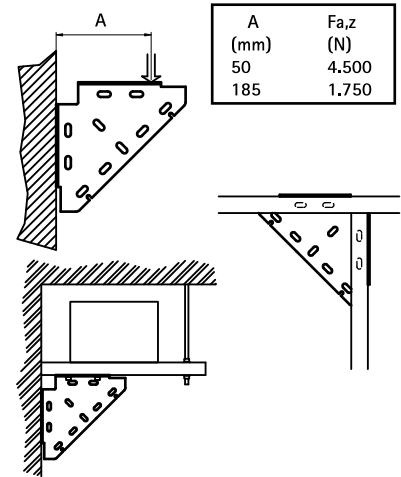


# Walraven Escuadra de apoyo

para hacer construcciones de Walraven RapidRail®

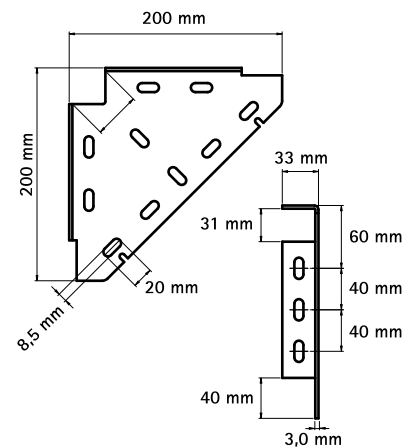
(G 20 25)



## Características y ventajas

- soporte de una pieza
- para la fijación del soporte por debajo, arriba o por el lado del soporte soldado
- también se usa para el refuerzo de construcciones de carril
- adecuado para carril 27x18, 30x15, 30x20, 30x30, 30x45
- material: acero
- acero zincado

Pieza N°	Para carril	U.m.v.1
6603010	27x18, 30x15, 30x20, 30x30, 30x45	10
<i>Escuadra de apoyo para Carril WM35. Ver Pieza N° 66038020 (página H 16 35).</i>		



## Complementarios

Walraven RapidRail® Fixing Rail

## Alternativos

Walraven Ángulo de construcción (Zn)