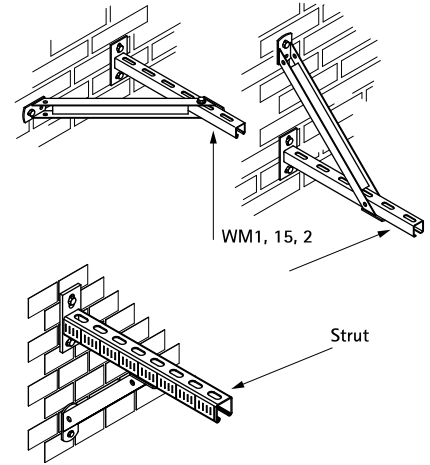


# Walraven Soportes de carril

(G 20 05)

refuerzo del soporte soldado

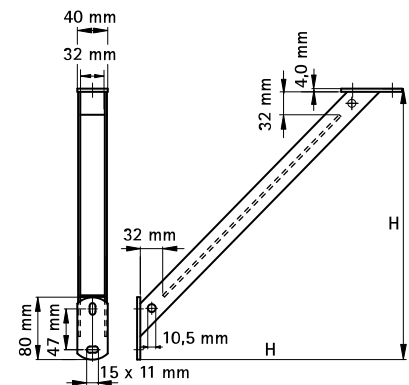


## Características y ventajas

- escuadra de apoyo de 45°
- para la fijación del soporte por debajo, arriba o por el lado del soporte soldado
- también se usa para el refuerzo de construcciones de carril
- soporte soldado de 30x45 no adecuado para fijaciones 'run-through'
- adecuado para carril 27x18, 30x15, 30x20, 30x30, 30x45
- soldado al CO<sub>2</sub>
- material: acero
- acero zincado

Pieza N°	H (mm)	Para carril	U.m.v.1
6628220	250	27x18, 30x15, 30x20, 30x30, 30x45	10
6628230	350	27x18, 30x15, 30x20, 30x30, 30x45	10

Soporte de carril para Carril WM35? Ver Pieza N° 66288530.



## Complementarios

- Walraven RapidRail® Fixing Rail
- Walraven RapidRail® Cantilever Arm