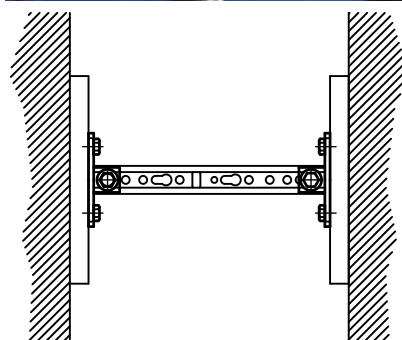


Walraven Ensamblaje para unión de carril

(G 20 35)

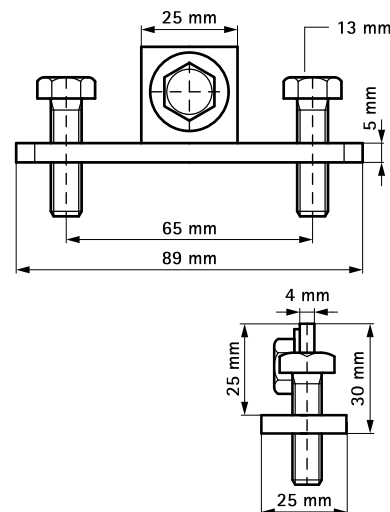
fijando a vigas de acero



Características y ventajas

- para una fijación sólida a construcciones de acero sin necesidad de soldadura ni de taladro
- se han de usar siempre 2 garras para vigas por fijación
- también adecuado para la fijación a columnas verticales
- adecuado para carril 27x18, 30x15, 30x20, 30x30, 30x45, 38x40
- material: acero
- acero zincado

Pieza Nº	T _(inst.) (Nm)	Para carril	U.m.v.1
6613820	15,0	27x18, 30x15, 30x20, 30x30, 30x45, 38x40	50



Complementarios

Walraven RapidRail® Fixing Rail