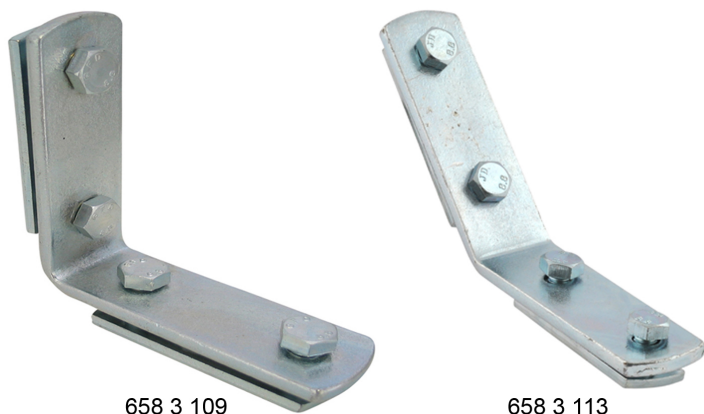


# Walraven Conector de carril con tuercas soporte

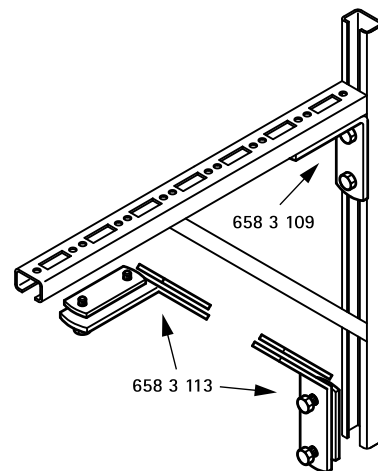
(G 35 15)

para hacer construcciones de Walraven RapidRail®



658 3 109

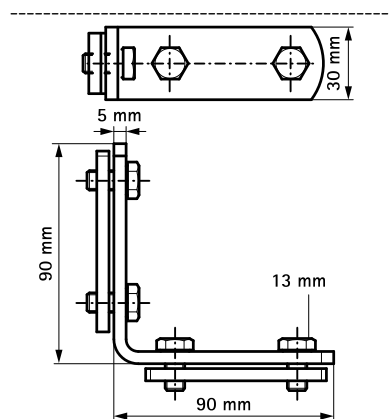
658 3 113



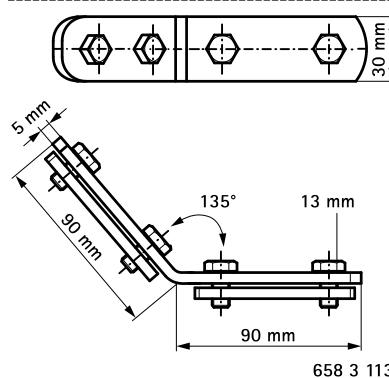
## Características y ventajas

- para hacer construcciones de carriles
- material: acero
- adecuado para carril 27x18, 30x15, 30x20, 30x30, 30x45, 38x40
- acero zincado
- con tuerca soporte doble preensamblada

Pieza N°	a (°)	T <sub>(inst.)</sub> (Nm)	Para carril	U.m.v.1
6583109	90°	15,0	27x18, 30x15, 30x20, 30x30, 30x45, 38x40	25
6583113	135°	15,0	27x18, 30x15, 30x20, 30x30, 30x45, 38x40	25



658 3 109



658 3 113

## Complementarios

Walraven RapidRail® Fixing Rail

## Alternativos

Walraven RapidRail® Conectores para carril de 90°