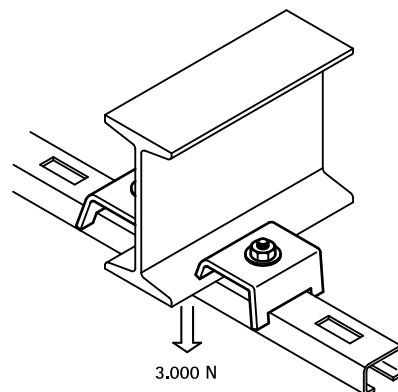
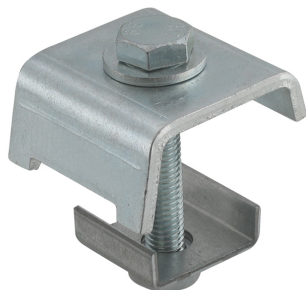


Walraven Garras para vigas de carril

(G 40 10)

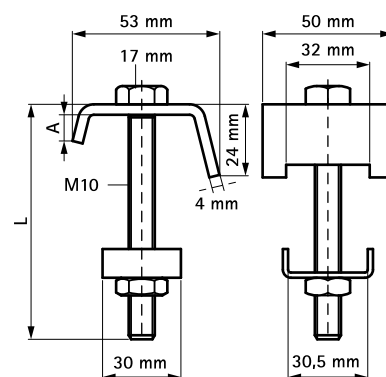
fijando a vigas de acero



Características y ventajas

- garras para vigas
- para una fijación sólida a construcciones de acero sin necesidad de soldadura ni de taladro
- se han de usar siempre 2 garras para vigas por fijación
- Pieza Nº 6583060: adecuado para 30x15, 30x20, 30x30
- Pieza Nº 6583090: adecuado para 30x15, 30x20, 30x30, 30x45
- material: acero
- acero zincado

Pieza Nº	A (mm)	L	Para carril	F _{a,z} (N)	U.m.v.1
6583060	< 11	60 mm	30x15, 30x20, 30x30	3.000	50
6583090	< 11	90 mm	30x15, 30x20, 30x30, 30x45	3.000	50



Alternativos

Walraven RapidRail® Garra para vigas