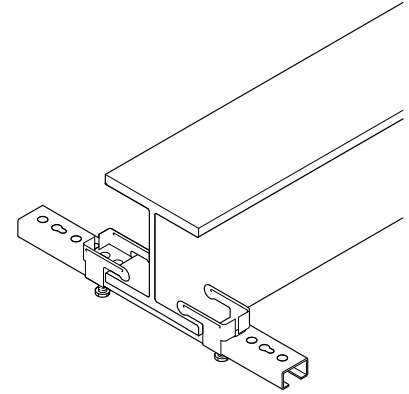
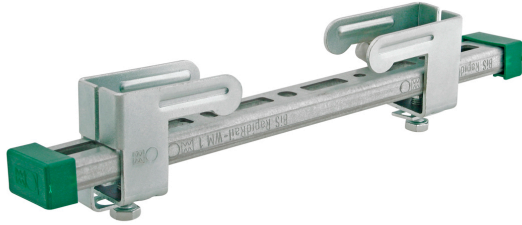


Walraven Carril 30x15 Juegos 'Light-Duty'

(G 40 35)

fijando a vigas de acero hasta un borde de 20 mm



Características y ventajas

- para la suspensión de elementos de luz como bandejas de cables, conductos, etc. en vigas sin necesidad de soldar ni taladrar
- hasta un grosor del saliente de 20 mm
- material: garra para vigas hecha de acero; carril hecho de acero 1.0242
- garra para vigas también suelta
- garra para vigas: acero zincado; carril: pregalvanizado
- consiste de:
 - 1 tramo de carril 30x15 mm
 - 2 garras para vigas 30x15 (Pieza Nº 6071000)
 - 2 tapas de extremo de carril

Pieza Nº	A (mm)	L	T _(inst.) (Nm)	De carril	CSTB	U.m.v.1
6071400	< 20	400 mm	15,0	30x15	CSTB	20
6071600	< 20	600 mm	15,0	30x15	CSTB	15

CSTB
le futur en construction

Rapport de test n°EEM11 26035356

