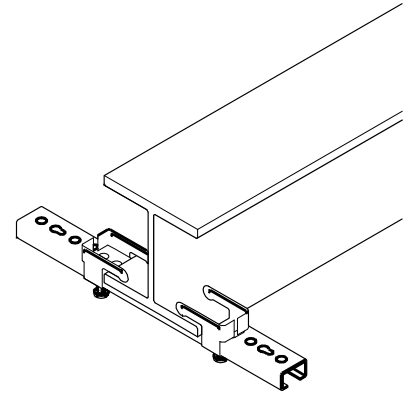
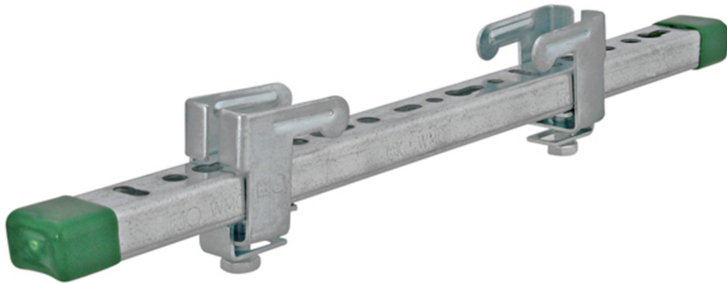


Walraven Carril 27x18 Juegos 'Light-Duty'

(G 40 30)

fijando a vigas de acero hasta un borde de 12 mm



Características y ventajas

- para la suspensión de elementos de luz como bandejas de cables, conductos, etc. en vigas sin necesidad de soldar ni taladrar
- hasta un grosor del saliente de 12 mm
- material: garra para vigas hecha de acero; carril hecho de acero 1.0242
- garra para vigas también suelta
- garra para vigas: acero zincado; carril: pregalvanizado
- consiste de:
 - 1 tramo de carril 27x18 mm
 - 2 garras para vigas 27x18 (Pieza N° 6070000)
 - 2 tapas de extremo de carril

CSTB

le futur en construction

Rapport de test n°EEM11 26035356

Pieza N°	A (mm)	L	T _(inst.) (Nm)	De carril	CSTB	U.m.v.1
6070400	< 12	400 mm	15,0	27x18	CSTB	20

